

# 防静电无尘门吸

## 帯電防止クリーンキャッチ



# C-56-BE

塑胶制

### 特点

- 帯電防止樹脂を使用し、静電気による粉塵の付着を防止します。  
表面抵抗率： $2 \times 10^{10} \Omega/\text{sq}$   
体積抵抗率： $9 \times 10^{10} \Omega \cdot \text{cm}$
- マグネットは樹脂カバーで被われているので粉塵の発生が抑えられます。
- 図中のA面とB面いずれでも吸着します。
- 取付け穴が長穴のため、取付け後の微調整が可能です。
- 使用防静电树脂，可防止由静电引起的粉尘吸附。  
表面电阻率： $2 \times 10^{10} \Omega/\text{sq}$   
体积电阻率： $9 \times 10^{10} \Omega \cdot \text{cm}$
- 磁体被树脂壳包裹，可以抑制粉尘的发生。
- 图中的A面和B面，均可吸附。
- 安装孔为长孔，安装后可进行微调。

仕様 ● 材質：マグネット／ネオジウム  
ケース／ポリプロピレン (PP)  
受板／ステンレス鋼板 (SUS430)

用途 ● 付属品：受板  
● クリーンルーム内の機器  
納期 ● 標準在庫品

規格 ● 材質：磁体 / 鉄  
外壳 / 聚丙烯 (PP)  
吸板 / 不锈钢板 (SUS430)

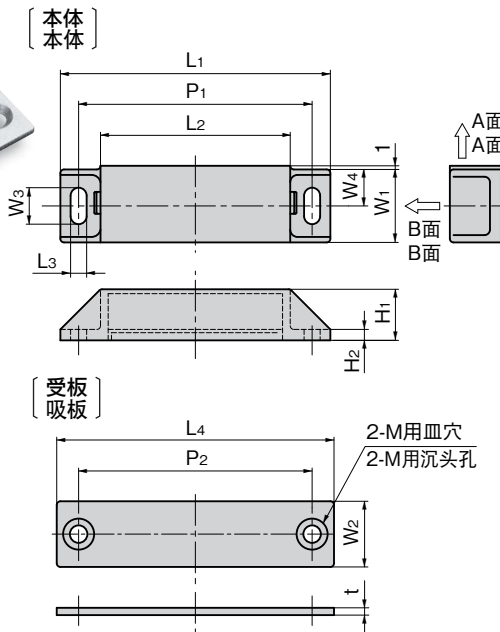
用途 ● 附件：吸板  
● 无尘室内的设备  
交货期 ● 常规产品・・・敬请垂询



C-56-BE-1



C-56-BE-2



商品番号 商品编号	RoHS CAD	L <sub>1</sub>	L <sub>2</sub>	L <sub>3</sub>	L <sub>4</sub>	W <sub>1</sub>	W <sub>2</sub>	W <sub>3</sub>	W <sub>4</sub>	t	H <sub>1</sub>	H <sub>2</sub>	P <sub>1</sub>	P <sub>2</sub>	M	吸着力N		製品質量 (g) 产品重量 (g)	コード 代码
																A面	B面		
C-56-BE-1	● 2D/3D	74	52	4.4	76	20	18	10	10	2	14	3	64	64	4	75±20%	50±20%	60	23876
C-56-BE-2	● 2D/3D	48	28	4.4	50	20	15	10	10	1.5	11.3	3	38	38	3	14±20%	4.9±20%	22	23877
C-56-BE-4	● 2D/3D	38	24	3.2	40	10	11	5.6	5	1.5	10	2	31	32	3	14±20%	4.9±20%	14	23878

● : RoHS指令対応产品 ▲ : RoHS指令可対応产品。