

无尘门吸

クリーンキャッチ

不产生粉尘，最适合用于无尘室

PAT.PEND.



C-56-B
塑胶制

特点

- マグネットが密閉構造になっている為、粉塵の発生がありません。
- 受板にステンレス鋼板 (SUS430) を採用
- 取付け穴が長穴の為、取付け後の微調整が可能です。
- 図中のA面とB面いずれでも吸着します。
- 磁体采用密閉構造，不会产生粉尘。
- 吸板采用不锈钢板 (SUS430) 制造。
- 安装孔为长孔，安装后可进行微调。
- 图中的A面和B面，均可吸附。

仕様 ● 材質：マグネット／ネオジウム
ケース／ポリアセタール (POM)
受板／ステンレス鋼板 (SUS430)

● 標準色：白

用途 ● クリーンルーム内の機器

納期 ● 標準在庫品

備考 ● その他カラーも製作します。お問合せください。
● 吸着力両面24.6Nと強いC-56-B-2Kタイプ
もあります。

規格 ● 材質：磁体 / 鉄

外壳 / 聚甲醛 (POM)

吸板 / 不锈钢板 (SUS430)

● 標準色：白色

用途 ● 无尘室内的设备

交货期 ● 常规产品・・・敬请垂询

备注 ● 也可制作其它颜色的产品。敬请垂询。

● 也提供吸力两面均为24.6N的强磁性产品
C-56-B-2K。



扣件

弹簧锁

门吸门碰

碰锁

控制中心

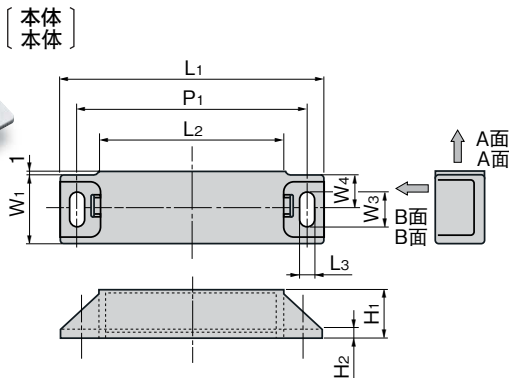
太阳能
相关五金件

格栅锁

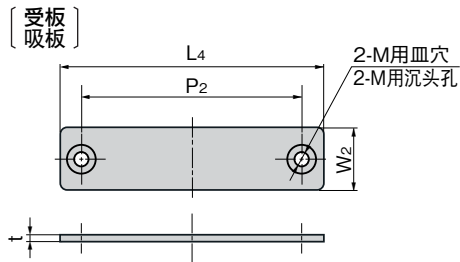
DOOR CATCHES



C-56-B-1



C-56-B-2



商品番号 商品编号	RoHS	CAD	L1	L2	L3	L4	W1	W2	W3	W4	t	H1	H2	P1	P2	M	吸着力N		吸附力N		製品質量(g) 产品重量(g)	コード 代码
																	A面	A面	B面	B面		
C-56-B-1	●	2D/3D	74	52	4.4	76	20	18	10	10	2	14	3	64	64	4	75±20%	50±20%	60	23608		
C-56-B-2	●	2D/3D	48	28	4.4	50	20	15	10	10	1.5	11.3	3	38	38	3	14±20%	4.9±20%	22	23002		
C-56-B-4	●	2D/3D	38	24	3.2	40	10	11	5.6	5		10	2	31	32	3	14±20%	4.9±20%	14	23025		

● : RoHS指令对应产品 ▲ : RoHS指令可对应产品。