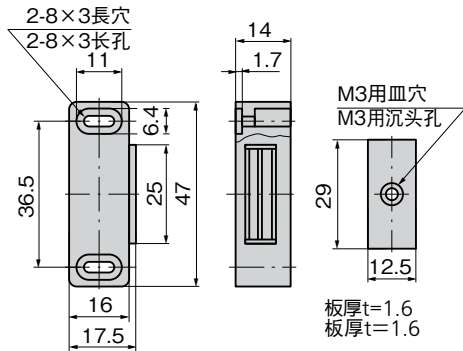


磁吸

マグネットキャッチ



C-93



C-93
塑胶制

特点

- 取付け穴が長穴で、取付け後の調整ができます。
- 安装孔是长孔，安装后可以调节。

仕様 ● 材質: マグネット/ゴム磁石(等方性)
ケース/ポリエチレン(PE)(ブラウン)
受板/冷間圧延鋼板(SPCC)

- 表面仕上: 受板/亜鉛めっきクロメート処理(MFZn-C)
- 吸着力: 14N

用途 ● 分電盤・計測機器・木製家具
納期 ● 標準在庫品

規格 ● 材質: 磁体 / 橡胶磁鉄 (各向同性)
外壳 / 聚乙烯 (PE) (棕色)
吸板 / 冷轧钢板 (SPCC)
● 表面处理: 吸板 / 镀锌锌 (MFZn-C)
● 吸附力: 14N

用途 ● 分电盘、测量仪器、木制家具
交货期 ● 常规产品・・・敬请垂询

商品番号 商品编号	RoHS CAD	製品質量(g) 产品重量(g)	コード 代码
C-93	● 2D/3D	22	20363

- : RoHS指令对应产品
- ▲ : RoHS指令可对应产品。

マグネット
グロメット
周辺機器
(C)
充電器用
金具
フリーザー
金具
ラッシング
システム

TAKIGEN
総合 24
1139