

薄型磁吸（横型）

薄型マグネットキャッチ（横型）

狭小空間使用的磁吸

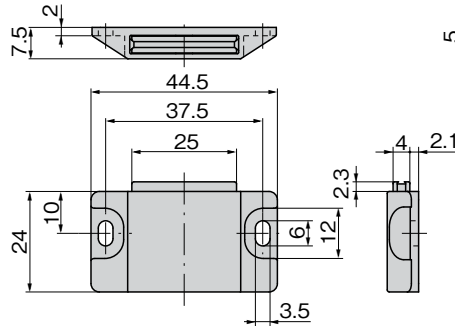


C-932-1

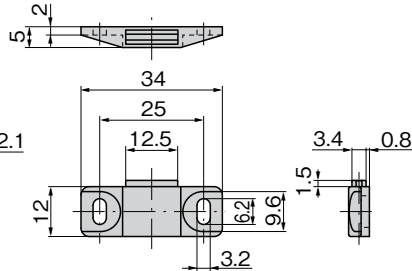


C-932-3

[C-932-1]



[C-932-3]



PAT.PEND.



C-932

塑胶制

特 点

- 狭い隙間に取付けできます。
- 狭小空間也可以安装。

仕 様 ●材 質：マグネット／フェライト（異方性）
ケース／ポリアセタール（POM）
●標 準 色：C-932-1：ブラック
C-932-3：ホワイト

用 途 ●計測機器・分電盤・キャビネット

納 期 ●標準在庫品

備 考 ●吸着力25Nにアップしたネオジウム磁石でも製作できます。お問合せください。（C-932-3）
●受板は別売です。C-349N用受板（P.1138）をご利用ください。

規 格 ●材 質：磁体／鉄氧体磁粉（各向异性）
外壳／聚甲醛（POM）
●标 准 色：C-932-1 / 黒色
C-932-3 / 白色

用 途 ●測量设备、分电盘、金属箱柜

交 貨 期 ●常规产品・・・敬请垂询

備 注 ●吸附力升至25N的钕磁铁产品也可以制作。敬请垂询。（C-932-3）
●吸板为另购。请选用C-349N用吸板（1138页）。

商品番号 商品编号	RoHS	CAD	吸着力N 吸附力N	製品質量(g) 产品重量(g)	コード 代 码
C-932-1	●	2D/3D	30	12	24009
C-932-3	●	2D/3D	15	3	23993

●：RoHS指令对应产品 ▲：RoHS指令可对应产品。

ファスナー
ラッチ錠・キー
錠前装置・周辺機器



ファスナー

ラッチ錠

DOOR CATCHES

ドア
キャッチ

スナッチ
ロック

コントロール
センター

太陽光
関連金具

グレーチング