

# 薄型磁吸

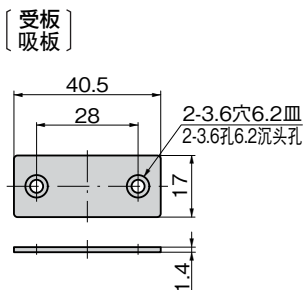
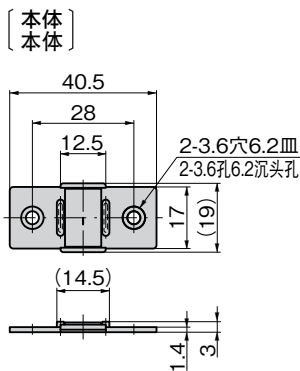
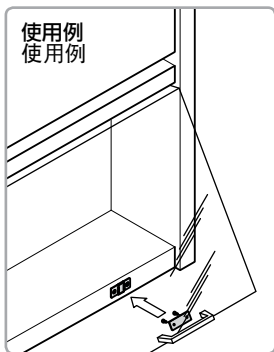
## 薄型マグネットキャッチ

ネオジウム磁石で高い吸着力  
钕磁铁发挥高度的附着力

PAT.PEND.



C-934-2



**C-934**  
铁制

### 特点

- 厚み3mmの薄型サイズ。
- ネオジウム磁石を採用しているため、高い吸着力を実現しています。
- 厚度为3mm的薄型产品。
- 因采用钕磁铁，实现强力的附着力。

- 仕様
- 製品質量：16g
  - 材質：マグネット／ネオジウム  
本体・受け金具／冷間圧延鋼板 (SPCC)
  - 表面仕上：ニッケルめっき (MFNi)
  - 吸着力：30N
- 用途
- キャビネット
- 納期
- 標準在庫品

- 規格
- 产品重量：16g
  - 材質：磁体 / 钕  
本体、锁扣 / 冷轧钢板 (SPCC)
  - 表面处理：镀锌 (MFNi)
  - 吸附力：30N
- 用途
- 箱柜
- 交货期
- 常规产品・・・敬请垂询

商品番号 商品编号	RoHS CAD	コード 代 码
C-934-2	● 2D	24588

- : RoHS指令对应产品
- ▲ : RoHS指令可对应产品。