

强力磁吸

強力マグネットキャッチ



C-158
锌合金制

特点

- 取付け面が2方向選べるように設計されています。
 - 安装面可从两个方向选择的设计。
- 仕様**
- 材質: マグネット/フェライト(異方性) ケース/亜鉛合金(ZDC) 受板/冷間圧延鋼板(SPCC)
 - 表面仕上: ケース/ニッケルめっき(MZNi) 受板/亜鉛めっきクロメート処理(MFZn-C)
- 用途**
- 配分電盤・工作機械
 - 標準在庫品
- 規格**
- 材質: 磁体/鉄氧体磁粉(各向异性) 外壳/锌合金(ZDC) 吸板/冷轧钢板(SPCC)
 - 表面处理: 外壳/镀锌(MZNi) 吸板/镀锌锌(MFZn-C)
- 用途**
- 配分电盘、机床
- 交货期**
- 常规产品・・・敬请垂询

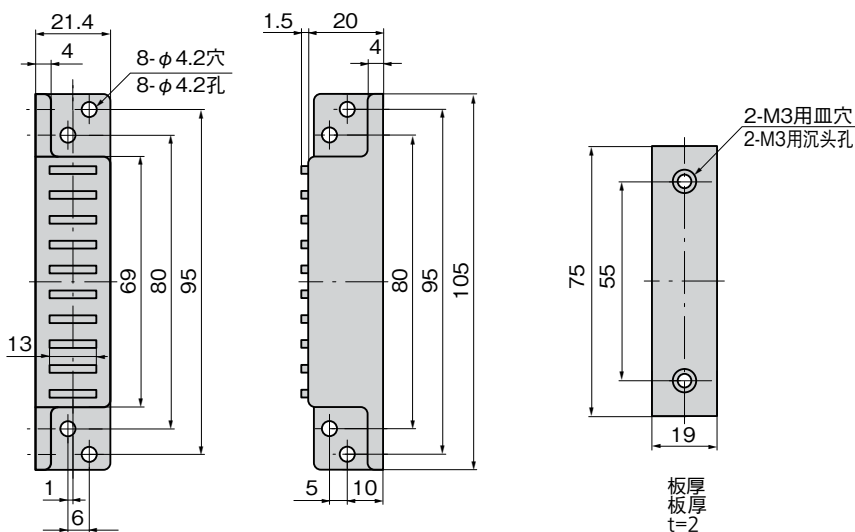


C-158-1

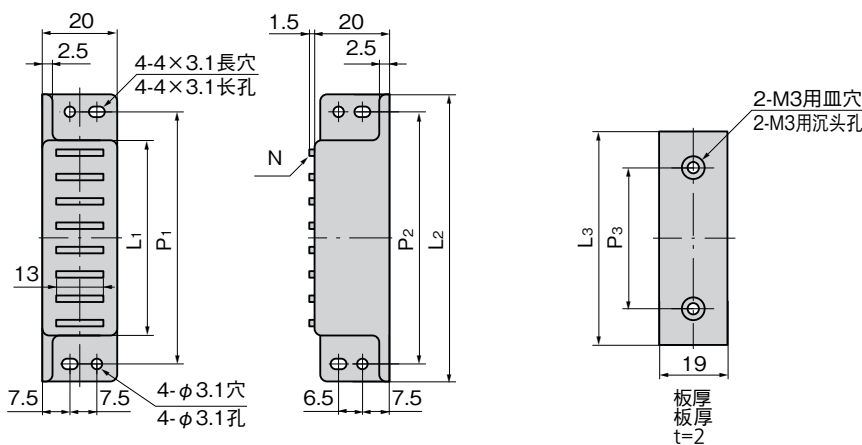


C-158-3

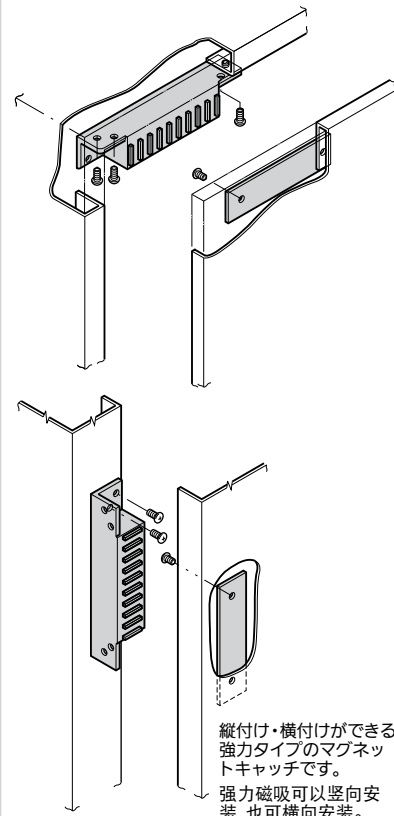
[C-158-1]



[C-158-2~5]



取付け例 安装例



商品番号 商品编号	RoHS CAD	L ₁	L ₂	L ₃	P ₁	P ₂	P ₃	N	吸着力 N 吸附力 N	製品質量(g) 产品重量(g)	コード 代码
C-158-1	● 2D/3D	上記図面による 请参照上述图纸							147	206	20454
C-158-2	● 2D/3D	55	80	60	70	70	40	8	137	140	20455
C-158-3	● 2D/3D	41	61	43	50	50	27	6	107	110	20456
C-158-4	● 2D/3D	27	50	29	40	40	18	4	68	74	20457
C-158-5	● 2D/3D	20	40	22	30	30	12	3	29	56	20458

● : RoHS指令对应产品 ▲ : RoHS指令可对应产品。