

# 单触式门碰

## ワンタッチ キャッチ


**C-541**  
 塑胶制

### 特点

- 扉を軽く押すと閉まり、もう一度押すと、スプリングの作動により扉は開きます。
- マグネットを使用していませんので、磁気を嫌う場所に最適です。
- 内蔵のスプリングはステンレス製です。
- 轻推一下门关闭，再推一下，由于弹簧的作用，门则会开启。
- 因为没有使用磁性材料，适用于忌磁场干扰的场所。
- 内蔵の弹簧为不锈钢制。


**C-541-A**

**C-541-B**

- 仕様 ● 材質：ポリアセタール(POM)  
 ● 標準色：ブラック  
 ● 保持力：29N

用途 ● 各種キャビネット扉・厨房機器

納期 ● 標準在庫品

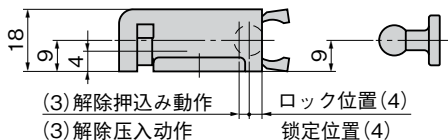
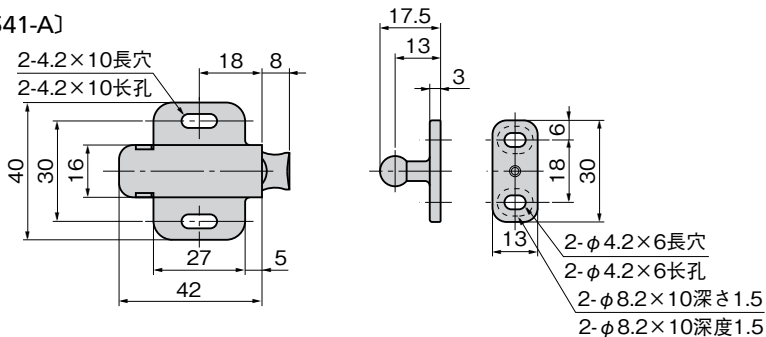
- 備考 ● 常温でご使用ください。  
 ● 開閉の際、キャッチ部分の両サイドに凸部が当たらないようにご使用ください。  
 ● 軽量扉(1.0kg以下)でご使用ください。

- 規格 ● 材質：聚甲醛 (POM)  
 ● 標準色：黒色  
 ● 保持力：29N

用途 ● 各種金属箱柜门、厨房设备

交货期 ● 常规产品・・・敬请垂询

- 备注 ● 请在常温下使用。  
 ● 开关的时候，请注意突起部不要碰到门碰部分的两侧。  
 ● 请使用在轻型门(1.0kg以下)上。

**[C-541-A]**


商品番号 商品编号	RoHS	CAD	製品質量(g) 产品重量(g)	コード 代码
C-541-A	●	2D	13	21537
C-541-B	●	2D	13	22333

●：RoHS指令对应产品

▲：RoHS指令可对应产品。