

側面呆舌鎖舌

サイドデットボルトラッチ



C-1373SD-L

不锈钢制

特点

- 2点締め、3点締めの上下ストロークを横ストロークに変えることができます。
- 下部にストライカーなどの受穴をなくすことで、メンテナンスが楽になります。
- 将两点锁紧、三点锁紧的上下行程改为横向行程。
- 取消下面的钟锤收纳孔，使维护更轻松。

仕様 ● 材質：デットボルトラッチ／ステンレス鋼铸件(SUS304)
ケース／ステンレス鋼板(SUS304)

● 表面仕上：バレル研磨
用途 ● キュービクル・収容箱・シェルターの強力密閉
納期 ● 標準在庫品
備考 ● ロット棒は別売です。
● 運動ハンドルはクレモン錠から選定してください。

規格 ● 材質：呆舌鎖舌／不锈钢铸件(SUS304)
外盒／不锈钢板(SUS304)

● 表面处理：滾筒研磨
用途 ● 配电箱、收納箱、屏蔽裝置的緊閉密閉
交貨期 ● 常规产品...敬請垂詢
備注 ● 鎖杆需另購。
● 連动手柄請从通天銷式鎖中选择。



C-1373SD-L

ファスナー
ラッチ錠・キャッチ
錠前装置・周辺機器



ファスナー

LATCHES ラッチ錠

ドア

キャッチ

スナッチ

ロック

コントロール

センター

太陽光

関連金具

グレーチング

ロック

工業用

錠前

電磁波

対策

パッキン

窓枠・カード

ホルダー

ゴム脚・

グロメット

周辺機器

(C)

充電器用

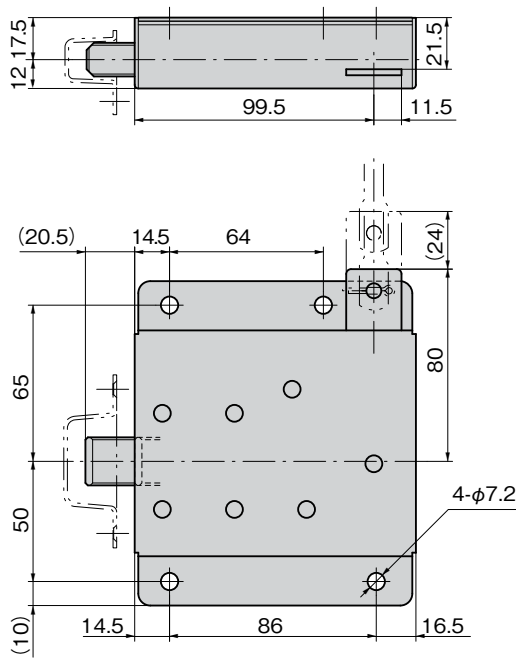
金具

フリーザー

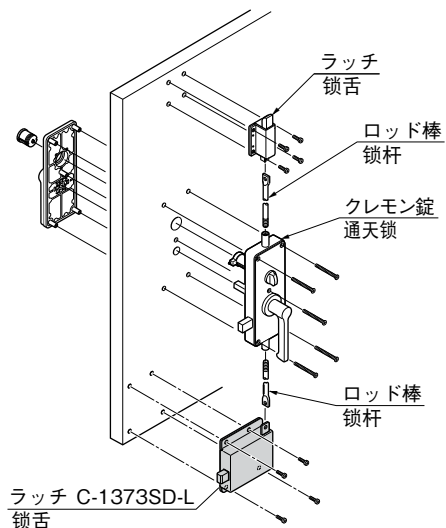
金具

ラッシング

システム



取付け方法 安装方法



ラッチ C-1373SD-L 錠舌

商品番号 商品编号	RoHS	CAD	製品質量(g) 产品重量(g)	コード 代码
C-1373SD-L	●	2D	1,030	24664

● : RoHS指令対応产品
▲ : RoHS指令可对应产品。