

控制
中心

太阳能
相关五金件

格栅锁

工业用
锁芯

电磁波
对策

密封条

窗框、
卡片夹

橡胶支脚、
垫圈

相关配件
(C)

充电器用
五金件

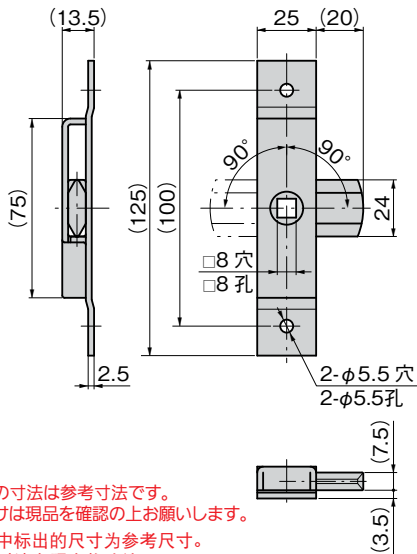
冷库
五金件

方型门锁

角型ドアロック



C-859



※本図の寸法は参考寸法です。
取付けは現品を確認の上お願いします。

※本図中标出的尺寸为参考尺寸。
安装时请参照实物确认。



C-859
铁制

特点

- ツメは鉄鋳物で堅牢です。
- ディテント方式により90°で保持します。
- 耐振性に優れています。
- 左右兼用型

- 锁舌为铁铸件，相当坚固。
- 通过棘轮方式以保持90度。
- 耐振性能优良。
- 左右兼用型

仕様 ● 材質：冷間圧延鋼板 (SPCC)
● 表面仕上：亜鉛めっきクロメート処理 (MFZn-C)

用途 ● 特装車・振動機器

納期 ● 標準在庫品

規格 ● 材質：冷轧钢板 (SPCC)
● 表面处理：镀锌 (MFZn-C)

用途 ● 特种车辆、振动设备

交货期 ● 常规产品・・・敬请垂询

商品番号 商品编号	RoHS	CAD	製品質量(g) 产品重量(g)	コード 代码
C-859	●	2D	150	21656

● : RoHS指令对应产品

▲ : RoHS指令可对应产品。