



**C-870**  
鉄制

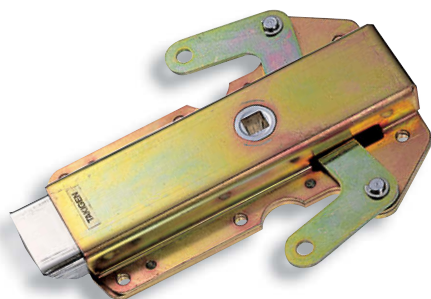
# 带锁舌控制中心

## ラッチ付コントロールセンター

PAT.PEND.

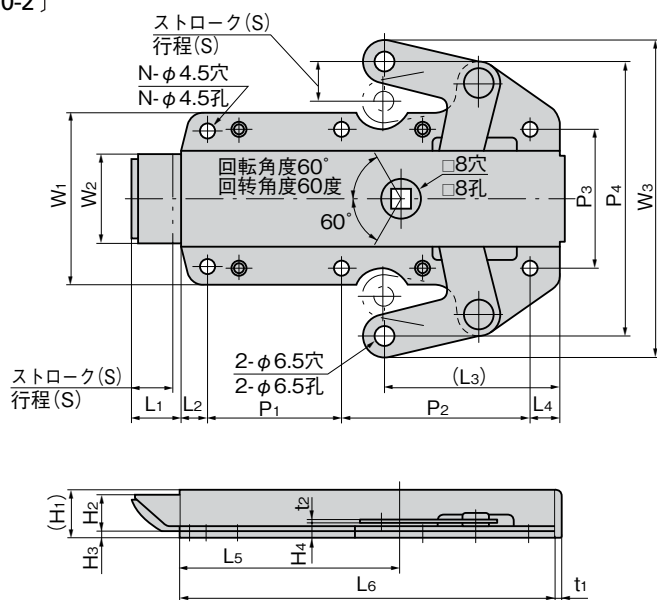
### 特点

- コントロールセンターにラッチを付属
- 左右60°回転でラッチおよびレバーが作動します。(C-870-2は45°)
- 在控制中心上附带锁舌。
- 向左或向右回轉60度，则锁舌和拉杆作动。(C-870-2为回轉45度)



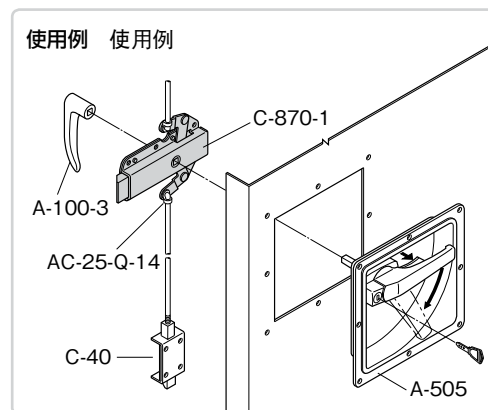
C-870-1

[C-870-1  
C-870-2]



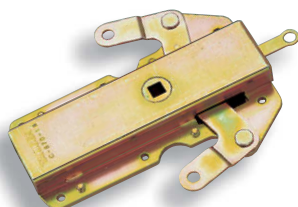
- 仕様 ●材質：冷間圧延鋼板 (SPCC)  
●表面仕上：亜鉛めっきクロメート処理 (MFZn-C)
- 用途 ●特装車・建設機械
- 納期 ●標準在庫品 (C-870-1Bはお問合せください)
- 備考 ●A-100・A-103等と組合せてご使用ください。  
●C-870-1B~1Cはφ4ロッドで遠隔操作が可能です。  
●ラッチ部は逆向きに組替えられます。  
●インナーロック付 (C-870-1C-HTR) もできます。  
●C-870-1Aは中止品になりました。

- 規格 ●材質：冷轧钢板 (SPCC)  
●表面处理：镀锌锌 (MFZn-C)
- 用途 ●特种车辆、建设机械
- 交货期 ●常规产品... 敬请垂询
- 备注 ●请和A-100、A-103配合使用。  
●C-870-1B~1C产品通过使用φ4锁杆，可实现远距离操作。  
●锁舌部分可反向组装。  
●也可以安装内部锁。(C-870-1C-HTR)  
●C-870-1A已停止生产。

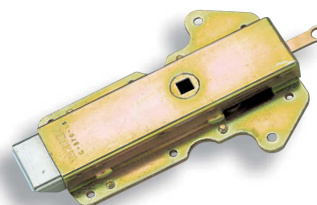


商品番号 商品编号	RoHS	CAD	W <sub>1</sub>	W <sub>2</sub>	W <sub>3</sub>	L <sub>1</sub>	L <sub>2</sub>	(L <sub>3</sub> )	L <sub>4</sub>	L <sub>5</sub>	L <sub>6</sub>	(H <sub>1</sub> )	H <sub>2</sub>	H <sub>3</sub>	H <sub>4</sub>	P <sub>1</sub>	P <sub>2</sub>	P <sub>3</sub>	P <sub>4</sub>	t <sub>1</sub>	t <sub>2</sub>	N	(S)	製品質量 (g) 产品重量 (g)	コード 代码
C-870-1	●	2D/3D	64	33.5	120	18	10	65	10	82	140	18	14	2	5	50	70	52	104	1.6	2	6	15	530	21419
C-870-2	●	2D/3D	56	30	88	12	7	47	7	62	107	15	12	1.6	4.5	93	44	44	75	1.2	2	4	10	300	21420

●：RoHS指令对应产品 ▲：RoHS指令可对应产品。



C-870-1B



C-870-1C

商品番号 商品编号	RoHS	CAD	製品質量 (g) 产品重量 (g)	コード 代码
C-870-1B	●	2D/3D	490	22686
C-870-1C	●	2D/3D	510	22687

●：RoHS指令对应产品  
▲：RoHS指令可对应产品。

※他の仕様も製作致します。  
※还制作其它规格的产品。

ファスナー  
ラッチ錠・キャッチ  
錠前装置・周辺機器



C

ファスナー

LATCHES  
ラッチ錠

ドア

キャッチ

スナッチ

ロック

コントロール

センター

太陽光

関連金具

グレーチング

ロック

工業用

錠前

電磁波

対策

パッキン

窓枠・カード

ホルダー

ゴム脚・

グロメット

周辺機器

(C)

充電器用

金具

フリーザー

金具

ラッシング

システム