

控制  
中心

太阳能  
相关五金件

格栅锁

工业用  
锁芯

电磁波  
对策

密封条

窗框、  
卡片夹

橡胶支脚、  
垫圈

相关配件  
(C)

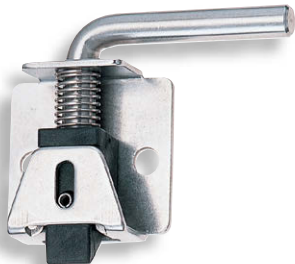
充电器用  
五金件

冷库  
五金件

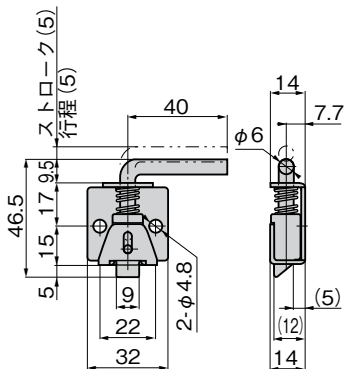
捆扎装置

# 小型弹簧锁

## 小型ラッチ錠



C-1379-R



C-1379  
不锈钢制

### 特点

- ステンレス製で耐食性に優れています。
  - 軽量小型のワンタッチラッチ錠です。
  - ラッチ部は樹脂のため筐体を傷つけることがありません。
  - C-49と取付けに互換性があります。
  - 右用・左用(本図・写真共右用です)
- 采用不锈钢材质，耐腐蚀性优异。
  - 为轻量小型的单触式弹簧锁。
  - 锁舌部分用树脂制成，不会刮伤箱体。
  - 在安装上与C-49具有互换性。
  - 右用、左用（图纸和照片均为右用。）

仕様 ● 材質：本体/ステンレス鋼板(SUS304)  
ラッチ/ポリアセタール(POM)

● 表面仕上：パレル研磨

用途 ● 通信機器・計測機器・小型BOXの扉

納期 ● 標準在庫品

規格 ● 材質：本体/不锈钢板 (SUS304)  
锁舌/聚甲醛 (POM)

● 表面处理：滾筒研磨

用途 ● 通讯设备、测量设备、小型箱的门

交货期 ● 常规产品・・・敬请垂询

商品番号 商品编号	RoHS	CAD	備考 注	製品質量(g) 产品重量(g)	コード 代 码
C-1379-L	●	2D/3D	左用 左用	36	22939
C-1379-R	●	2D/3D	右用 右用	36	22817

● : RoHS指令对应产品

▲ : RoHS指令可对应产品。