

双舌弹簧锁

ダブルラッチ



C-628
不锈钢制

特点

PAT.PEND.

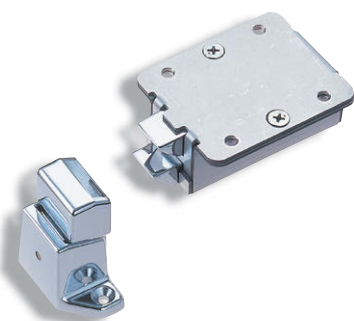
- 2段階開閉でオープンなどの内部の蒸気を逃がし開放します。
- 受けの微調整ができます。
- 二段式开闭，释放烤箱等内部的水蒸汽后再开启。
- 锁扣可以微调。

- 仕様
- 製品質量：本体/300g
受け/140g
 - 材質：本体/ステンレス鋼板(SUS304)
ラッチ・受け/亜鉛合金(ZDC)
 - 表面仕上：本体/バレル研磨
ラッチ・受け/クロムめっき(MZCr)

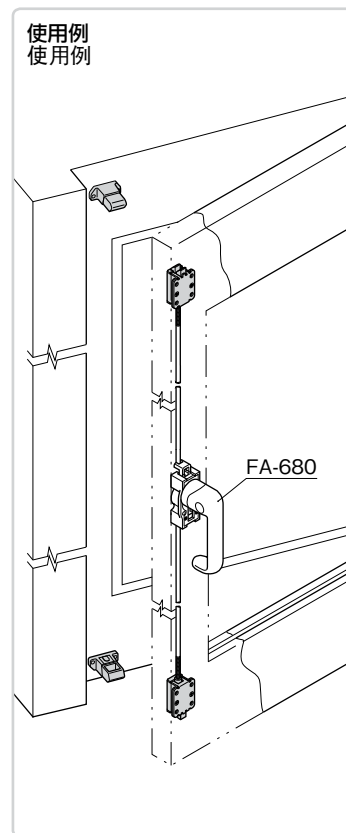
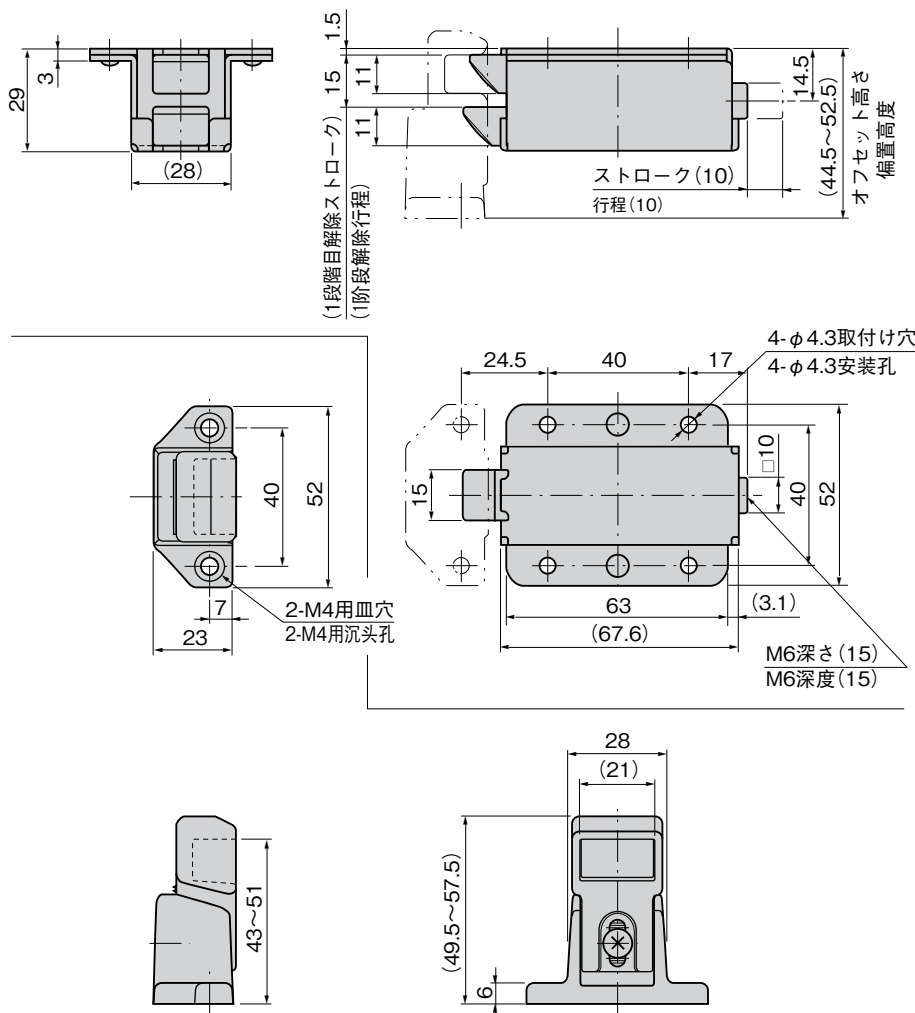
- 用途
- オープン・厨房用機器・医療機器
 - 受けは必ず専用のものをご利用ください
- 納期
- 標準在庫品

- 規格
- 产品重量：本体/300g
锁扣/140g
 - 材質：本体/不锈钢钢板(SUS304)
锁舌、锁扣/锌合金(ZDC)
 - 表面处理：本体/滚筒研磨
锁舌、锁扣/镀铬(MZCr)

- 用途
- 烤箱、厨房用设备、医疗设备
 - 锁扣请务必使用专用产品。
- 交货期
- 常规产品・・・敬请垂询



C-628



ファスナー
ラッチ錠・キャッチ
錠前装置・周辺機器



ファスナー

LATCHES
ラッチ錠

ドア
キャッチ

スナッチ
ロック

コントロール
センター

太陽光
関連金具

グレーチング
ロック

工業用
錠前

電磁波
対策

パッキン

窓枠・カード
ホルダー

ゴム脚・
グロメット

周辺機器
(C)

充電器用
金具

フリーザー
金具

ラッシング
システム

商品番号 商品编号	RoHS CAD	コード 代碼
C-628	2D	22918

- : RoHS指令対応产品
- ▲ : RoHS指令可对应产品。