

钢丝绳用小型弹簧锁

ワイヤー用小型ラッチ錠



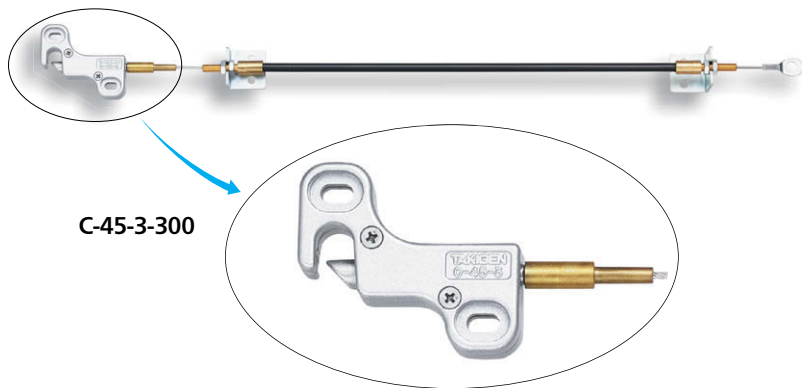
C-45-3
铝制

特点

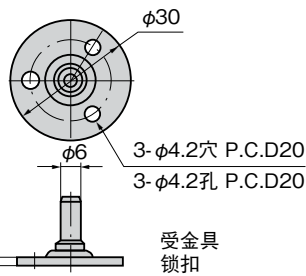
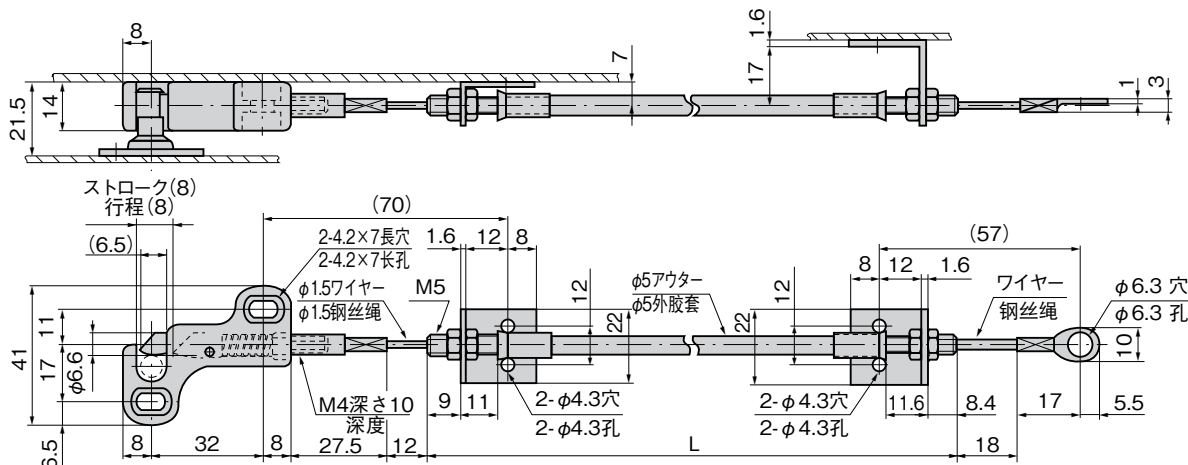
PAT.PEND.

- ワンタッチで開扉できます。
- ワイヤーロープによる遠隔操作に最適です。
- 小型・軽量なので小扉に最適です。
- 左右兼用型
- 単触操作即可开门。
- 适合通过钢丝绳进行远距离操作。
- 小型、重量轻，最适用于小型门。
- 左右兼用型

- 仕様**
- 材 質：アルミニウム合金(ADC)
 - 表面仕上：焼付塗装(シルバーメタリック)
 - 付 属 品：受金具・ワイヤーロープ
- 用途**
- 航空機・バス・鉄道車両の荷物棚
- 納 期**
- 標準在庫品
- 規 格**
- 材 質：铝合金(ADC)
 - 表面处理：烤漆(金属银色)
 - 附 件：锁扣、钢丝绳
- 用途**
- 飞机、公共汽车、铁路车辆的行李架
- 交货期**
- 常规产品・・・敬请垂询



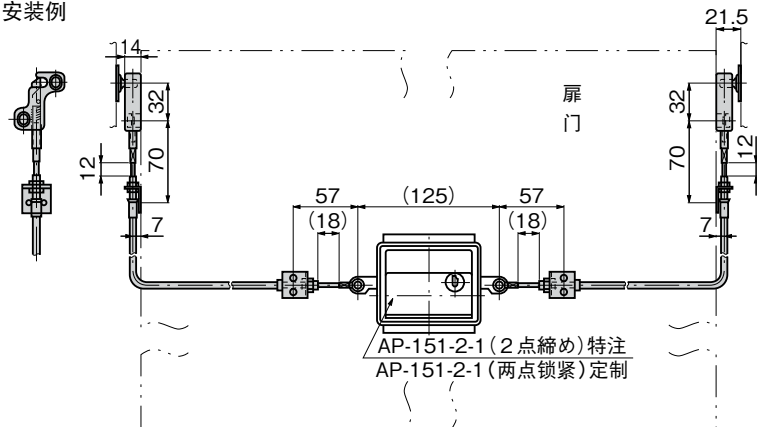
C-45-3-300



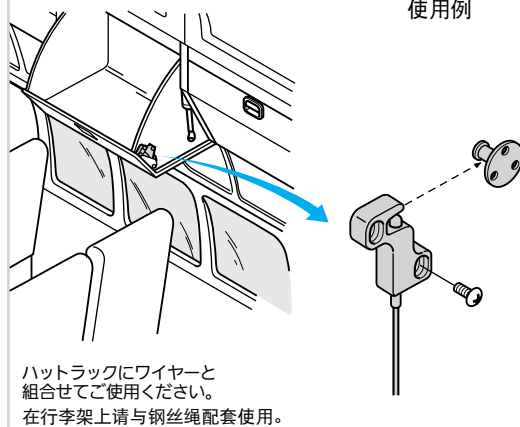
商品番号 商品编号	RoHS	CAD	L	製品質量(g) 产品重量(g)	コード 代码
C-45-3-300	●	2D	300	105	21466
C-45-3-500	●	2D	500	115	21467
C-45-3-1000	●	2D/3D	1000	175	21468

●：RoHS指令対応产品 ▲：RoHS指令可对应产品。

取付け例 安装例



使用例 使用例



扣件
弹簧锁
LATCHES
门吸门碰

碰锁
控制中心
太阳能
相关五金件
格栅锁
工业用
锁芯
电磁波
对策
密封条
窗框、
卡片夹
橡胶支脚、
垫圈
相关配件
(C)
充电器用
五金件
冷库
五金件
捆扎装置