

弹簧锁

ラッチ錠



C-1625-3・4
不锈钢制

特点

- ワンタッチで閉扉できます。
- アームを回転させてラッチの長さを調整できます。
- アームを反時計回りに回すとラッチがはずれ、ラッチの向きを変えられます。
- 可实现单触关门。
- 转动臂杆可调节锁舌的长度。
- 臂杆逆时针旋转，卸下锁舌，可以改变锁舌的朝向。

仕様 ●材 質：ラッチ/ステンレス鋼材(SUS303)
ケース/ステンレス鋼板(SUS304)

用途 ●表面仕上：バレル研磨
●特装车・コンテナ・バスのトランクルーム・建設機械

納期 ●標準在庫品

備考 ●A-873(398ページ)・AP-874(409ページ)等と組合せてご使用ください。
●ロッド棒は別売です。(657ページをご参照ください。)
●リンク方式がAタイプ、Bタイプの2種類になりました。

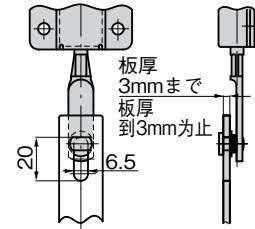
規格 ●材 質：锁舌/不锈钢钢材(SUS303)
箱体/不锈钢板(SUS304)

用途 ●表面处理：滚筒研磨
●特种车辆、集装箱、公共汽车的行李室、建筑机械

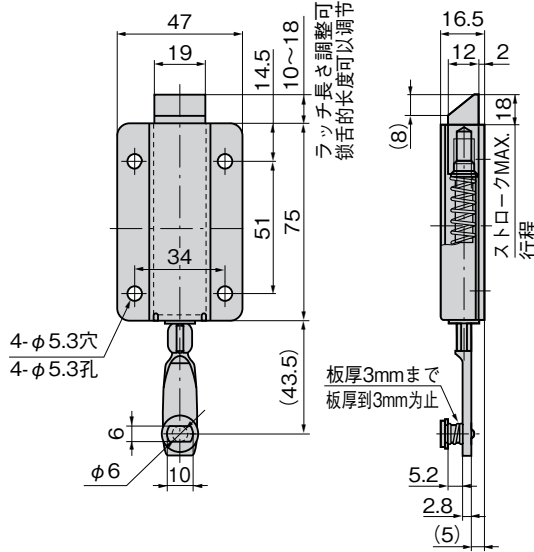
交货期 ●常规产品・・・敬请垂询

备注 ●请与A-873(第398页)和AP-874(第409页)等组合使用。
●锁杆需另购。(请参考第657页。)
●连接方式分A、B两种类型。

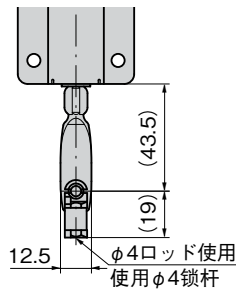
取付け参考図 [C-1625-3A]
安装参考图



[C-1625-3A]



[C-1625-3B]



C-1625-3A

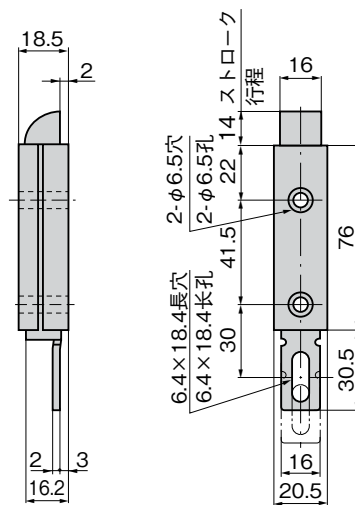


C-1625-3B

商品番号 商品编号	RoHS	CAD	製品質量(g) 产品重量(g)	コード 代码
C-1625-3A	●	2D/3D	190	21439
C-1625-3B	●	2D	190	21702

●：RoHS指令対応产品
▲：RoHS指令可对应产品。

[C-1625-4]



特点

- ワンタッチで閉扉できます。
- 狭い場所でも取付け可能です。
- 可实现单触关门。
- 在狭窄的地方也可安装。

仕様 ●材 質：ステンレス鋼板(SUS304)

用途 ●表面仕上：研磨
●特装车・コンテナ・建設機械・バス

納期 ●標準在庫品

備考 ●A-866(416ページ)、C-1257(1178ページ)等と組合せてご使用ください。

規格 ●材 質：不锈钢板(SUS304)

用途 ●表面处理：研磨
●特种车辆、集装箱、建筑机械、公共汽车

交货期 ●常规产品・・・敬请垂询

备注 ●请与A-866(第416页)和C-1257(第1178页)等组合使用。



C-1625-4



特注リンクもあります。
也可定制连接件。

商品番号 商品编号	RoHS	CAD	製品質量(g) 产品重量(g)	コード 代码
C-1625-4	●	2D	140	21542

●：RoHS指令対応产品
▲：RoHS指令可对应产品。



ファスナー

LATCHES
ラッチ錠
ドア
キャッチ

スナッチ
ロック

コントロール
センター

太陽光
関連金具

グレーチング
ロック

工業用
錠前

電磁波
対策

パッキン

窓枠・カード
ホルダー

ゴム脚・
グロメット

周辺機器
(C)

充電器用
金具

フリーザー
金具

ラッシング
システム