

# 弹簧锁

## ラッチ錠



C-625-1・2  
铁制

### 特点

- ワンタッチで閉扉できます。
- ラッチが鉄製の為、堅牢です。
- 米国製の頑丈な構造です。

- 可实现单触关门。
- 锁舌为铁制，故很坚固。
- 美国制造，结构牢固。

- 仕様 ●材 質：冷間圧延鋼板 (SPCC)  
●表面仕上：亜鉛めっきクロメート処理 (MFZn-C)
- 用途 ●特装車・コンテナ・建設機械・バスのトランクルーム
- 納期 ●標準品・・・納期お問合せください
- 備考 ●A-884 (366ページ)・A-1882 (380ページ)等と組合せてご使用ください。  
●ロッド棒は別売です。(657ページをご参照ください。)
- 角ボルトの締め付けは5N・m以下でご使用ください。

- 規格 ●材 質：冷 軋 鋼 板 (SPCC)  
●表面処理：鍍彩鋅 (MFZn-C)
- 用途 ●特种车辆、集装箱、建筑机械、公共汽车的行李舱
- 交货期 ●常规产品・・・敬请垂询
- 备注 ●请与A-884 (第366页)和A-1882 (第380页)组合使用。  
●锁杆需另购。(请参考第657页。)
- 请将方型螺栓的紧固扭矩控制在5N・m以下使用。

商品番号 商品编号	RoHS CAD	製品質量 (g) 产品重量 (g)	コード 代 码
C-625-1	2D	380	21365

- ：RoHS指令对应产品
- ▲：RoHS指令可对应产品。

### 特点

- ワンタッチで閉扉できます。
- ラッチが鉄製の為、堅牢です。
- 米国製の頑丈な構造です。

- 可实现单触关门。
- 锁舌为铁制，故很坚固。
- 美国制造，结构牢固。

- 仕様 ●材 質：冷間圧延鋼板 (SPCC)  
●表面仕上：亜鉛めっきクロメート処理 (MFZn-C)
- 用途 ●特装車・コンテナ・振動機器・建設機械・バスのトランクルーム
- 納期 ●標準品・・・納期お問合せください
- 備考 ●A-151・A-255等と組合せてご使用ください。  
●ロッド棒は別売です。(657ページをご参照ください。)

- 規格 ●材 質：冷 軋 鋼 板 (SPCC)  
●表面処理：鍍彩鋅 (MFZn-C)
- 用途 ●特种车辆、集装箱、振动设备、建筑机械、公共汽车的行李舱
- 交货期 ●常规产品・・・敬请垂询
- 备注 ●请与A-151、A-255配合使用。  
●锁杆需另购。(请参考第657页。)

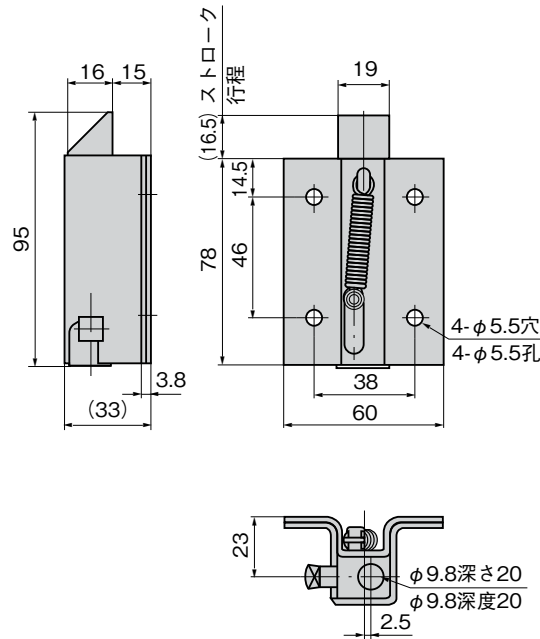
商品番号 商品编号	RoHS CAD	製品質量 (g) 产品重量 (g)	コード 代 码
C-625-2	2D	280	21366

- ：RoHS指令对应产品
- ▲：RoHS指令可对应产品。

[C-625-1]



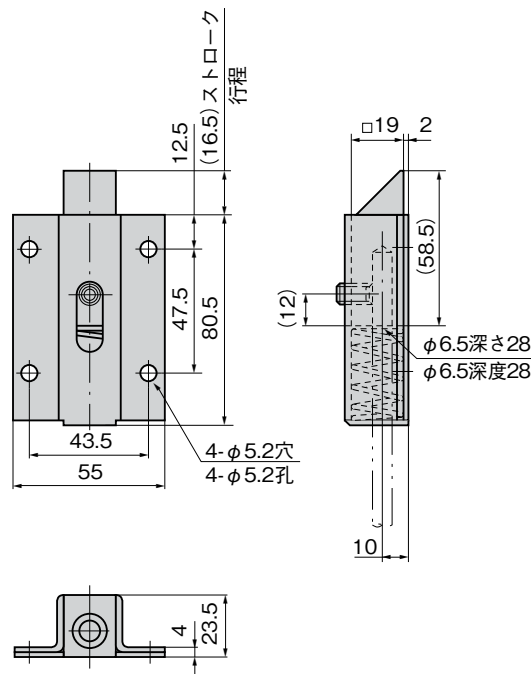
C-625-1



[C-625-2]



C-625-2



扣件

弹簧锁

门吸门碰

碰锁

控制中心

太阳能  
相关五金件

格栅锁

工业用  
锁芯

电磁波  
对策

密封条

窗框、  
卡片夹

橡胶支脚、  
垫圈

相关配件  
(C)

充电器用  
五金件

冷库  
五金件

捆扎装置