

窗框、
卡片夹

锁杆用弹簧锁



C-58
铁制

橡胶支脚、
垫圈

相关配件
(C)

充电器用
五金件

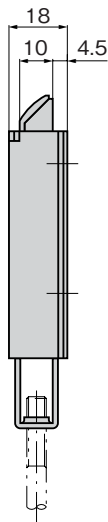
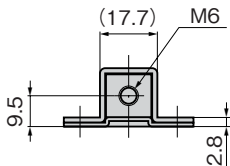
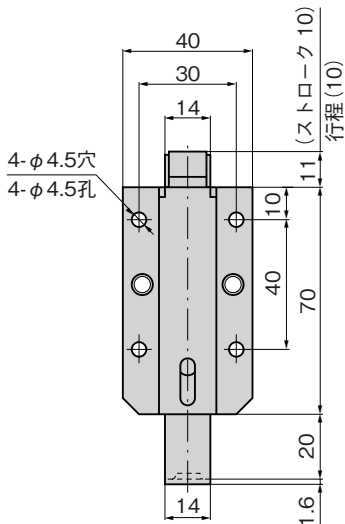
冷库
五金件

捆扎装置

ロッド棒用ラッチ錠



C-58



特 点

- ラッチヘッドがデルリン樹脂製のため、静かに閉まります。
- 锁舌头使用聚甲醛树脂制成，关门时无声。

- 仕 様
- 製品質量：135g
 - 材 質：冷間圧延鋼板 (SPCC)
ラッチヘッド/ポリアセタール樹脂 (POM)
 - 表面仕上：亜鉛めっきクロメート処理 (MFZn-C)
- 用 途
- ロッド棒用ラッチ
- 納 期
- 標準在庫品
- 備 考
- ロッド棒は別売です。AC-25-Rを加工してご使用ください。お見積り致します。(657ページ)

- 規 格
- 产品重量：135g
 - 材 质：冷轧钢板 (SPCC)
锁舌头 / 聚甲醛树脂 (POM)
 - 表面处理：镀彩锌 (MFZn-C)

- 用 途
- 锁杆用弹簧锁
- 交 货 期
- 常规产品・・・敬请垂询
- 备 注
- 锁杆需另购。请加工AC-25-R使用。敬请报价。(657页)

商品番号 商品编号		コード 代 碼
C-58	2D/3D	21489

- : RoHS指令对应产品
- ▲ : RoHS指令可对应产品。