

锁杆用弹簧锁

ロッド用ラッチ錠

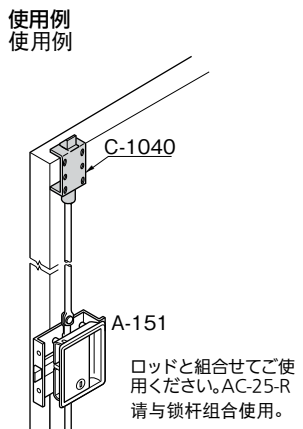
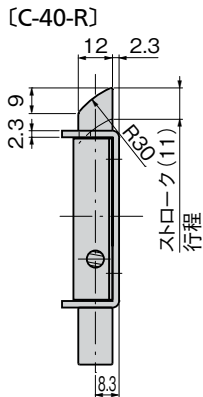
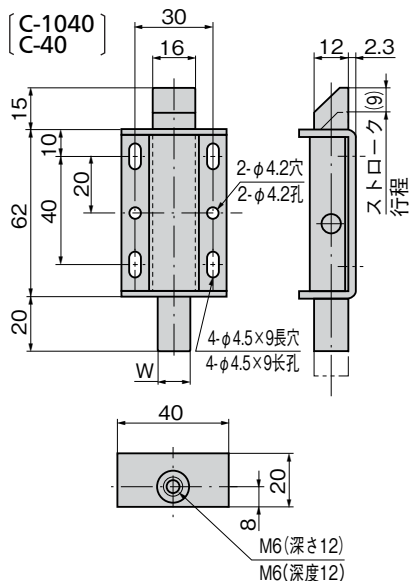


C-1040
不锈钢制

C-40
锌合金制



C-1040



使用例
使用例

ロッドと組合せてご使用
ください。AC-25-R
请与锁杆组合使用。

特点

●ワンタッチ閉扉できます。

●単触即可关闭

[C-1040]

仕様 ●材質:ラッチ/ステンレス鋼铸件(SUS304)
ケース/ステンレス鋼板(SUS304)
●表面仕上:パレル研磨

[C-40]

仕様 ●材質:ラッチ/亜鉛合金(ZDC)
ケース/冷間圧延鋼板(SPCC)
●表面仕上:ラッチ/クロムめっき(MZCr)
ケース/亜鉛めっきクロメート処理
(MFZn-C)

用途 ●特装车・建設機械・バス

納期 ●標準在庫品

備考 ●ロッド棒と組合せてご使用ください。

[C-1040]

規格 ●材質:锁舌/不锈钢铸件(SUS304)
箱体/不锈钢板(SUS304)
●表面处理:滚筒研磨

[C-40]

規格 ●材質:锁舌/锌合金(ZDC)
外盒/冷轧钢板(SPCC)
●表面处理:锁舌/镀铬(MZCr)
外盒/镀锌锌(MFZn-C)

用途 ●特种车辆、建筑机械、公共汽车

交货期 ●常规产品・・・敬请垂询

备注 ●请与锁杆组合使用。



C-40-J

φ4ロッドと簡単にジョイントで
きます。1340ページ参照
能简单连接φ4的锁杆。参照
1340页

商品番号 商品编号	RoHS CAD	W	製品質量(g) 产品重量(g)	コード 代码
C-1040	● 2D/3D	φ12	200	21421
C-40	● 2D/3D	□12	180	21214
C-40-R	●	□12		24469

NEW

●: RoHS指令対応产品
▲: RoHS指令可对应产品。

工業用
錠前
電磁波
対策
パッキン
磁弁・カード
ホルダー
ゴム脚・
グロメット
周辺機器
(C)
充電器用
金具
フリーザー
金具
ラッシング
システム