

方型按钮锁

角型押ボタン錠



C-1079
不锈钢制

C-79
黄铜制

特点

- ロック装置付は押ボタンを90°回転させるとロックします。
- 带锁定装置，按钮回转90度即锁定。

仕様 [C-1079-1]

- 材質：ステンレス(SUS303/SUS304)
- 表面仕上：パレル研磨

[C-79]

- 材質：快削黄铜棒(C3602BD)
- 表面仕上：クロムめっき(MBCr)
- 本図・写真ともロック装置付です。

用途

- 分電盤・計測機器・防災設備

納期

- 標準在庫品

備考

- 逆ラッチも製作致します。

規格 [C-1079-1]

- 材質：不锈钢(SUS303/SUS304)
- 表面处理：滚筒研磨

[C-79]

- 材質：易切黄铜棒(C3602BD)
- 表面处理：镀铬(MBCr)
- 本図、照片都表示带有锁定装置的产品

用途

- 分电盘、测量仪器、防灾设备

交货期

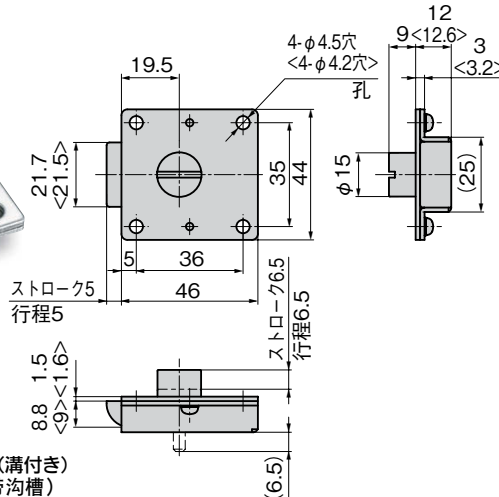
- 常规产品・・・敬请垂询

备注

- 可制作反向锁舌。



C-1079-1



[C-1079-1・C-79-1] ロック装置付き(溝付き)
带锁定装置(带沟槽)

[C-79-2] ロック装置なし(溝なし)
无锁定装置(无沟槽)

※< >内寸法は黄铜製
※< >内尺寸为黄铜制产品。

商品番号 商品编号	RoHS	CAD	備考 备注	製品質量(g) 产品重量(g)	コード 代码
C-1079-1	●	2D/3D	ロック付 带锁定	97	23942
C-79-1	●	2D/3D	ロック付 带锁定	105	20321
C-79-2	●	3D	ロックなし 不带锁	105	20322

●：RoHS指令対応产品 ▲：RoHS指令可对应产品。

ファスナー
ラッチ錠・キャッチ
錠前装置・周辺機器



ファスナー

LATCHES

ラッチ錠

ドア
キャッチ

スナッチ
ロック

コントロール
センター

太陽光
関連金具

グレーチング
ロック