

滑动钮插销

スライドボタンラッチ



C-214
铝制

充電器用
金具

フリーザー
金具

ラッシング
システム

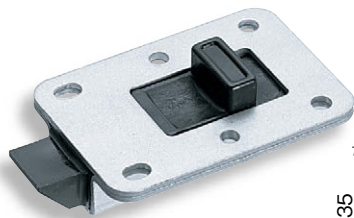
特点

● ボタンを矢印方向へ移動させるとラッチが6.2mm動作します。

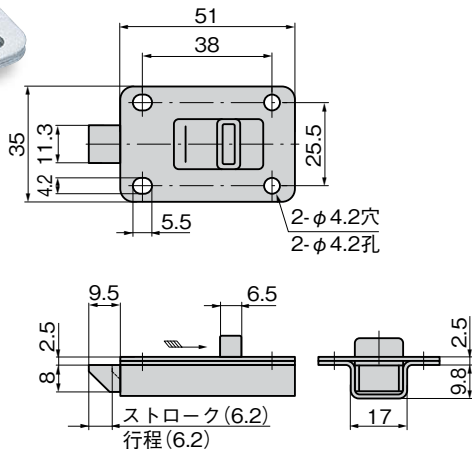
● 按钮向箭头方向移动，锁舌滑动6.2mm。

- 仕様
- 製品質量：20g
 - 材質：本体／アルミニウム板(A1080P)
ラッチ／ポリアセタール樹脂
 - 表面仕上：本体／アルマイト処理
- 用途
- 航空機・キッチン・木製家具・分電盤・計測機器
- 納期
- 標準在庫品

- 規格
- 产品重量：20g
 - 材質：本体 / 铝板 (A1080P)
锁舌 / 聚甲醛树脂
 - 表面处理：本体 / 阳极处理
- 用途
- 飞机、厨房、木制家具、分电盘、测量仪器
- 交货期
- 常规产品・・・敬请垂询



C-214



商品番号 商品编号		コード 代 码
C-214	2D/3D	21340

- : RoHS指令对应产品
- ▲ : RoHS指令可对应产品。