



C-580N
鉄制

特 点

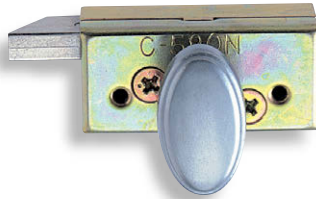
- サムターンの形状を回転させやすい楕円に変更しました。
- サムターンを回転させるとラッチが作動し扉が開き、扉を閉める場合は押すだけでワンタッチで閉まります。
- サムターンは90°角度が変更できます。
- ラッチを引込めた状態で一時停止します。(C-580N-S)
- 旋鈕の形状変更为易于回轉的橢圓形。
- 轉動旋鈕，鎖舌滑動，門即开启，关门时只需推门下即可单触上锁。
- 旋鈕角度可作90度变更。
- 鎖舌收回时可暂时固定。(C-580N-S)

- 仕 様
- 製品質量：70g
 - 材 質
本体／冷間圧延鋼板 (SPCC)
サムターン／亜鉛合金 (ZDC)
 - 表面仕上
本体／亜鉛めっきクロメート処理 (MFZn-C)
サムターン／サチライトクロムめっき (MZCr)
- 用 途 ●計測機器の小扉
- 納 期 ●標準在庫品
- 備 考 ●従来品C-580はお問合せください。

- 規 格
- 产品重量：70g
 - 材 质
本体 / 冷轧钢板 (SPCC)
内部旋鈕 / 鋅合金 (ZDC)
 - 表面处理
本体 / 鍍彩鋅 (MFZn-C)
内部旋鈕 / 鍍粉霧銘 (MZCr)
- 用 途 ●測量設備的小門
- 交 貨 期 ●常规产品・・・敬請垂詢
- 備 注 ●原有产品C-580，敬請垂詢。

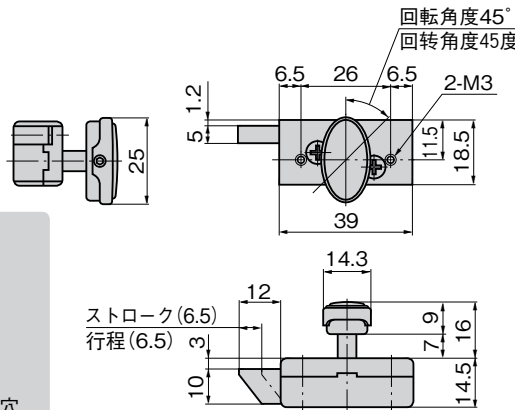
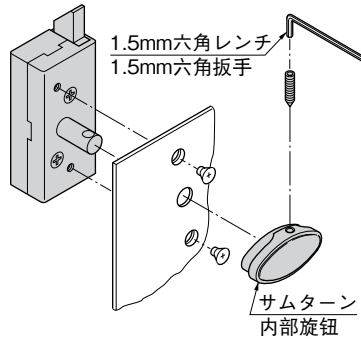
回転挿鎖

回転ラッチ

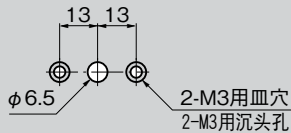


C-580N

取付け方法
安裝方法



パネル穴明け寸法
面板开孔尺寸



商品番号 商品编号	RoHS	CAD	備 考 注	コード 代 碼
C-580N	●	2D/3D		21192
C-580N-S	●	3D	ラッチ停止用 鎖舌停止用	22258

- : RoHS指令对应产品
- ▲ : RoHS指令可对应产品。

ファスナー
ラッチ錠・キャッチ
錠前装置・周辺機器



ファスナー

LATCHES
ラッチ錠
ドア
キャッチ

スナッチ
ロック

コントロール
センター

太陽光
関連金具

グレーチング
ロック

工業用
錠前

電磁波
対策

パッキン

窓枠・カード
ホルダー

ゴム脚・
グロメット

周辺機器
(C)