

特点

- 操作性を向上させ、全体にアールをつけたソフトなデザイン
- 右用・左用(本図は右用です。)
- 提高操作性能，整体弧形的柔和设计。
- 右用、左用（图纸为右用。）

- 仕様 ● 材質：本体／亜鉛合金(ZDC)
レバー／冷間圧延鋼板(SPCC)
- 表面仕上：クロムめっき(MZCr)
焼付塗装(ブラウン)

- 用途 ● バス・特装車・建設機械などのサッシ
- 納期 ● 標準在庫品

- 規格 ● 材質：本体 / 锌合金 (ZDC)
拉杆 / 冷轧钢板 (SPCC)
- 表面处理：镀铬 (MZCr)
烤漆 (棕色)

- 用途 ● 公共汽车、特种车辆、建筑机械等的窗框
- 交货期 ● 常规产品・・・敬请垂询

橡胶支脚
垫圈

相关配件
(C)

充电器用
五金件

冷库
五金件

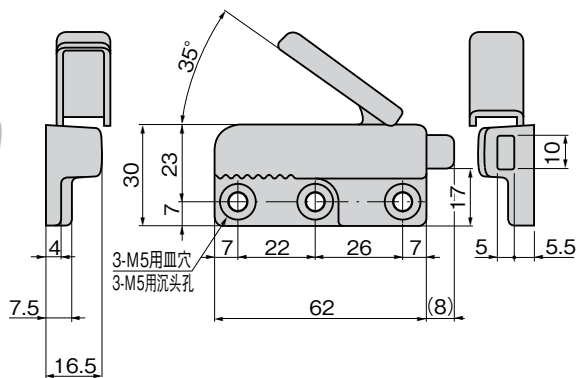
捆扎装置



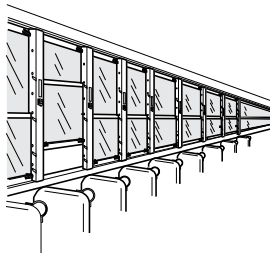
C-838-L-Chrome
镀铬



C-838-L-Brown
棕色



使用例
使用例



商品番号 商品编号	RoHS	CAD	製品質量(g) 产品重量(g)	コード 代码
C-838-L-Chrome	●	2D/3D	85	22262
C-838-R-Chrome	●	2D/3D	85	22263
C-838-L-Brown		2D	85	22845
C-838-R-Brown		2D	85	22846

- : RoHS指令对应产品
▲ : RoHS指令可对应产品。