

滑动夹锁

スライドクリップロック



C-939
铝制

特点

- 旋錠と解錠がワンアクションでできます。
- 南京錠で施錠できます。
- 防錆処理を施してあります。
- 上锁和开锁均只需一个动作。
- 可用挂锁上锁。
- 已实施防锈处理。

- 仕様 ● 製品質量：50g
● 材質：アルミニウム合金(ADC)
● 表面仕上：アクリル系樹脂焼付塗装
- 用途 ● ボートのハッチロック
- 納期 ● 標準在庫品
- 備考 ● 南京錠C-555は1276ページをご参照ください。

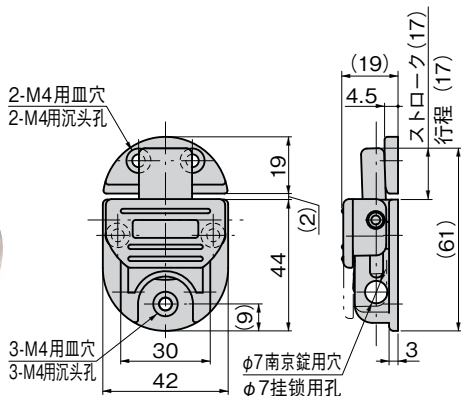
- 規格 ● 产品重量：50g
● 材質：铝合金(ADC)
● 表面处理：亚克力树脂烤漆

- 用途 ● 船舱口锁
- 交货期 ● 常规产品・・・敬请垂询
- 备注 ● 关于挂锁C-555请参照1276页。



扣件

C-939



弹簧锁

LATCHES

门吸门碰

碰锁

控制中心

太阳能
相关五金件

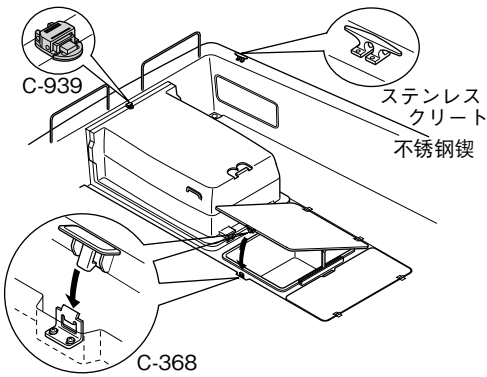
格栅锁

工业用
锁芯

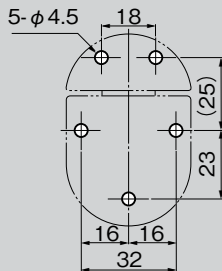
电磁波
对策

密封条

使用例
使用例



パネル穴明け寸法
面板开孔尺寸



商品番号 商品编号	RoHS CAD	コー 代 碼
C-939	● 2D	22903

- : RoHS指令对应产品
- ▲ : RoHS指令可对应产品。