



**C-255-2**  
 鋅合金制

**特 点**

- 施錠・解錠がワンタッチでできます。
- 上鎖和开锁均可单触操作。

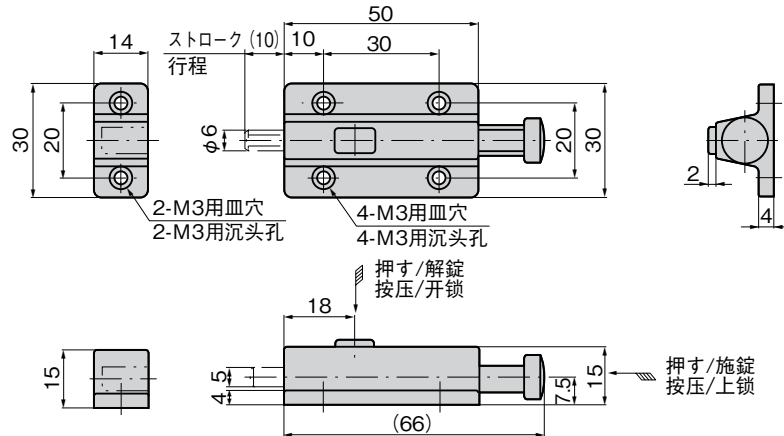
- 仕 様 ● 製品質量：95g  
 ● 材 質：亜鉛合金 (ZDC)  
 ● 表面仕上：梨地クロムめっき (MZCr)
- 用 途 ● 通信機器・事務機器・ドア
- 納 期 ● 標準在庫品

- 規 格 ● 产品重量：95g  
 ● 材 质：鋅合金 (ZDC)  
 ● 表面处理：磨砂面鍍鉻 (MZCr)
- 用 途 ● 通讯设备、办公设备、門
- 交 貨 期 ● 常规产品・・・敬請垂詢

**按壓式門鎖**  
 プッシュボルト



C-255-2



ファスナー  
 ラッチ錠  
 キヤッチ  
 錠前装置  
 周辺機器



ファスナー

LATCHES

ラッチ錠

ドア  
 キヤッチ

スナッチ  
 ロック

コントロール  
 センター

太陽光  
 関連金具

グレーチング  
 ロック

工業用  
 錠前

商品番号 商品编号	RoHS CAD	コード 代 碼
C-255-2	● 2D/3D	21556

- : RoHS指令対応产品
- ▲ : RoHS指令可対応产品。