

外装用方型插销

表付用角ラッチ



C-2170 钛制
C-1170 不锈钢制

特点

- チタン製で耐食性に優れています。(C-2170-3)
- ラッチ部板バネ内蔵により、ラッチが自然に動くことはありません。
- 采用钛材质，耐腐蚀性优异。(C-2170-3)
- 锁舌部内置板簧，锁舌不会自然滑动。

仕様 ●材 質：C-2170／純チタン2種
C-1170／冷間圧延ステンレス鋼板 (SUS304)

●表面仕上：C-2170／ピーズショット処理
C-1170／光沢バレル研磨

用途 ●配分電盤・計測機器・サッシドア
納期 ●標準在庫品(チタン製品はお問合せください)

規格 ●材 質：C-2170 / 2号纯钛
C-1170 / 冷轧不锈钢板 (SUS304)

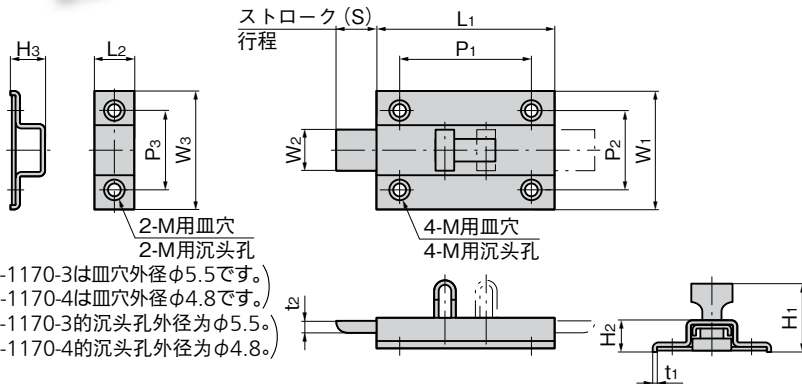
●表面处理：C-2170 / 抛丸处理
C-1170 / 光泽滚筒研磨

用途 ●配分电盘、测量仪器、窗框门
交货期 ●常规产品・・・敬请垂询



C-1170-0

C-1170-3



※C-1170-0・1は皿頭径6mmのM4サッシねじをご使用ください。 C-1170-0・1请使用沉头孔径为6mm的M4窗框螺丝。

商品番号 商品编号	RoHS	CAD	材質 材质	L1	L2	W1	W2	W3	H1	H2	H3	t1	t2	P1	P2	P3	M	(S)	製品質量(g) 产品重量(g)	コード 代码
C-2170-3	●		Ti	38	10.5	30	10	31	18	9	9	0.8	3	28	20	21	M3	10	15	23108
C-1170-0	●	2D/3D	SUS	75	16	50	17	50	29	13	14	1.5	5	55	34	36	M4サッシ M4窗框用	16	128	20863
C-1170-1	●	2D/3D		65	15	45	15	45	28	12.5	13.5	1.5	5	47	31	32	M4サッシ M4窗框用	15	100	20864
C-1170-2	●	2D/3D		50	12	38	13	39	27	12	12	1.2	4	34	25	29	M3	12.5	58	20865
C-1170-3	●	2D/3D		38	10.5	30	10	31	18	8.7	9	0.8	3	28	20	20.5	M3	10	26	20866
C-1170-4	●	2D/3D		32	10	25	9	25	17	8.5	9	0.8	3	23	18	18	M2.5	10	19	20867
C-1170-5	●	2D/3D		25	10	22	8	23	14	7	8.5	0.6	3	16	16	16	M2	10	11	20868

●：RoHS指令对应产品 ▲：RoHS指令可对应产品。