

# 方型插销

角型ラッチ



**C-36**  
黄銅制

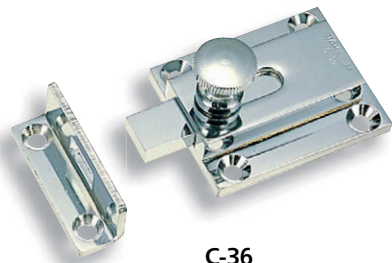
**C-36-Z**  
锌合金制

## 特 点

- レバーがローレットつまみになっています。
- 拉杆为滚花抓手。

- 仕 様 ●製品質量: C-36 / 145g  
C-36-Z / 103g
- 材 質: C-36: 黄銅铸件 (YB5C)  
C-36-Z: 亜鉛ダイカスト (ZDC)
- 表面仕上: フロムめっき (MBCr) (MZCr)
- 用 途 ●サッシドア (出入口扉用)
- 納 期 ●標準在庫品

- 規 格 ●产品重量: C-36 / 145g  
C-36-Z / 103g
- 材 質: C-36: 黄銅铸件 (YB5C)  
C-36-Z: 鋅压铸件 (ZDC)
- 表面处理: 鍍铬 (MBCr) (MZCr)
- 用 途 ●窗框门 (出入口门用)
- 交 貨 期 ●常规产品... 敬請垂詢



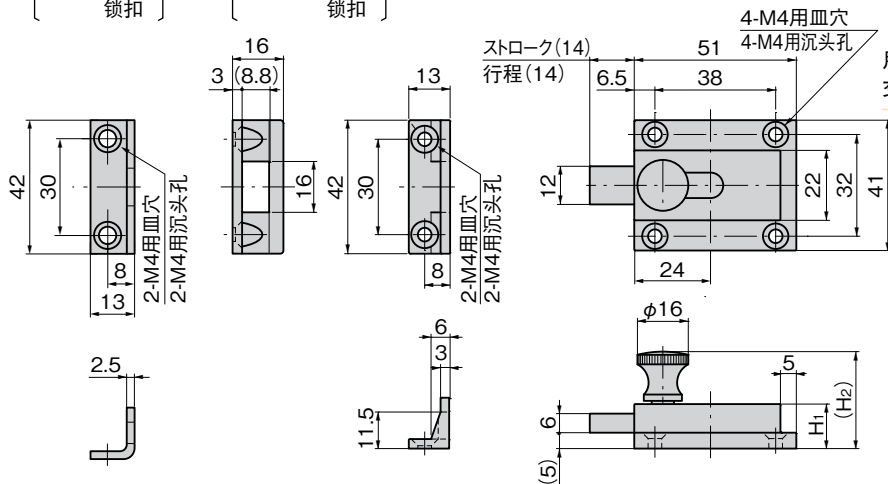
C-36



C-36-Z

〔C-36 受け  
锁扣〕

〔C-36-Z 受け  
锁扣〕



商品番号 商品编号	RoHS	CAD	H <sub>1</sub>	(H <sub>2</sub> )	コード 代 碼
C-36		2D/3D	13	30	20270
C-36-Z			14	30.5	24239

- : RoHS指令対応产品
- ▲: RoHS指令可对应产品。

ホルダー  
ゴム脚・  
グロメット  
周辺機器  
(C)  
充電器用  
金具  
フリーザー  
金具  
ラッシング  
システム