



**C-60**  
黄銅製

# 方型門鎖

## 角型落し

ファスナー  
ラッチ錠・キャッチ  
錠前装置・周辺機器



C

ファスナー

LATCHES  
ラッチ錠  
ドア  
キャッチ

スナッチ  
ロック

コントロール  
センター

太陽光  
関連金具

グレーチング  
ロック

工業用  
錠前

電磁波  
対策

パッキン

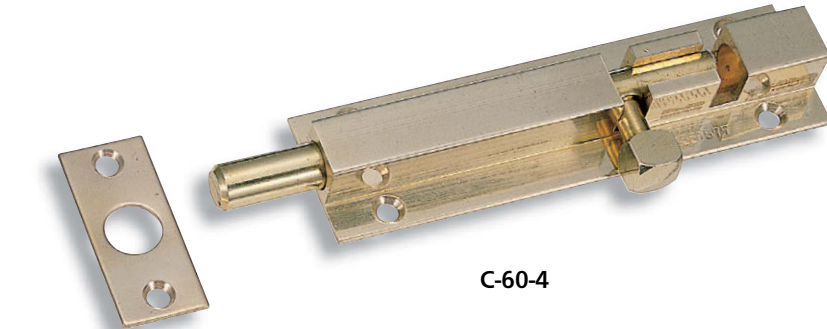
窓枠・カード

### 特点

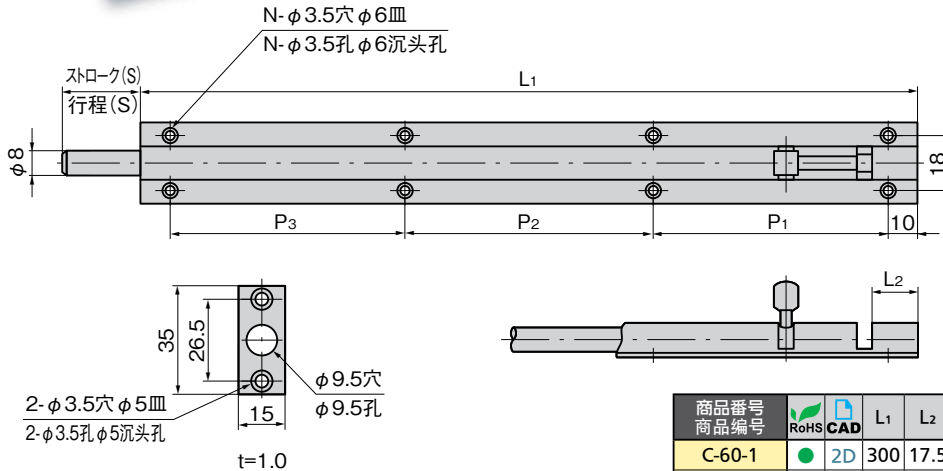
- 黄銅製で木製門扉に最適です。
- 黄銅製造，适用于木制門。

- 仕様 ●材質：快削黄銅棒(C3602BD)  
●表面仕上：ハブ研磨
- 用途 ●木製門扉・分電盤・計測機器
- 納期 ●標準在庫品

- 規格 ●材質：易切黄銅棒 (C3602BD)  
●表面处理：抛光
- 用途 ●木制門、分电盘、测量仪器
- 交货期 ●常规产品・・・敬请垂询



C-60-4



商品番号 商品编号	RoHS CAD	$L_1$	$L_2$	$P_1$	$P_2$	$P_3$	(S)	N	製品質量(g) 产品重量(g)	コード 代码	
C-60-1	●	2D	300	17.5	90	100	90	25	8	326	20291
C-60-2	●	2D	250	15	75	80	75	25	8	278	20292
C-60-3	●	2D	150	14	65	65	/	25	6	166	20293
C-60-4	●	2D	90	15	70	/	/	18	4	102	20294
C-60-5	●	2D	75	15	55	/	/	18	4	82	20295

● : RoHS指令对应产品 ▲ : RoHS指令可对应产品。