

大型方门销

大型角ラッチ



C-1899
不锈钢制

特点

- ステンレス製で耐食性に優れています。
- つまみを引張りスライドさせることで簡単に操作できます。
- 冷凍・保冷・ドライパンなどの中仕切りストッパーに最適です。
- ラッシングレールを利用して固定できます。

- 采用不锈钢材质，耐腐蚀性优异。
- 拉动抓手即可滑动，操作简单。
- 适用于冷冻、保鲜、箱式货车等特种车辆中的隔板。
- 可用捆索轨束固定。

仕様 ● 材質：ステンレス鋼板(SUS304)

- 表面仕上：鏡面バフ研磨

用途 ● 冷凍・保冷・ドライパン・特装車

納期 ● 標準在庫品

規格 ● 材質：不锈钢板 (SUS304)

- 表面处理：鏡面拋光

用途 ● 冷冻、保鲜、箱式货车、特种车辆

交货期 ● 常规产品・・・敬请垂詢

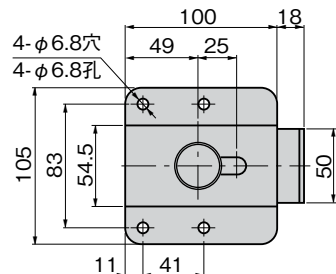


C-1899-1

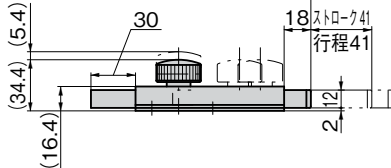
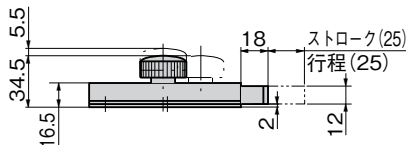
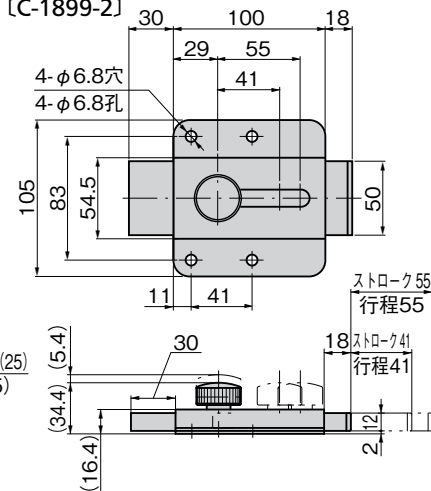


C-1899-2

[C-1899-1]



[C-1899-2]



商品番号 商品编号	RoHS CAD	製品質量(g) 产品重量(g)	コード 代 码
C-1899-1	● 2D/3D	530	22342
C-1899-2	● 2D/3D	585	22343

- : RoHS指令対応产品
- ▲ : RoHS指令可对应产品。