

洗手间锁

ラバトリロック



C-874
铝制

特点

- 車両の化粧室用に開発された製品です。
- 表面には在室表示用インジケータが付いています。
- 内部は、操作しやすいローレットつまみで、三方向のロックが可能です。
- 针对车辆洗手间开发的产品。
- 在正面有表示有人的指示器。
- 内部采用易操作的滚花抓手，可从三个方向锁紧。

仕様 ● 材質：カバー部/AAS樹脂
ラッチ/アルミニウム鋳物
リンク部/ステンレス鋼板(SUS304)

用途 ● 航空機・バス・特装車の化粧室扉
納期 ● 標準在庫品
備考 ● φ4ロッドをご使用ください。
● スイッチ付ストライカー(LE-874 1428ページ参照)もあります。室内灯のスイッチ連動に組合せてご使用ください。

規格 ● 材質：蓋子/AAS樹脂
鎖舌/鋳铸件
接続部分/不锈钢板(SUS304)

● 標準色：灰色
用途 ● 飞机、公共汽车、特种车辆的洗手间
交货期 ● 常规产品・・・敬请垂询
备注 ● 请使用φ4的锁杆。
● 也提供带电源开关的锁扣(请参考LE-874 1428页)。请与室内灯的开关联动组合使用。



室内側
室内側

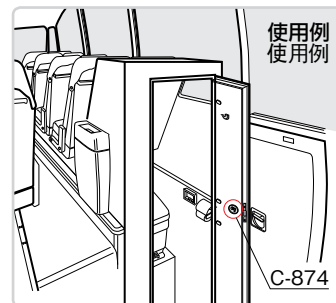
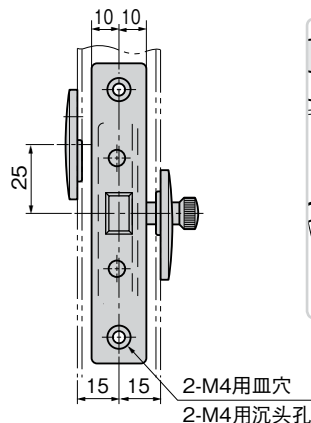
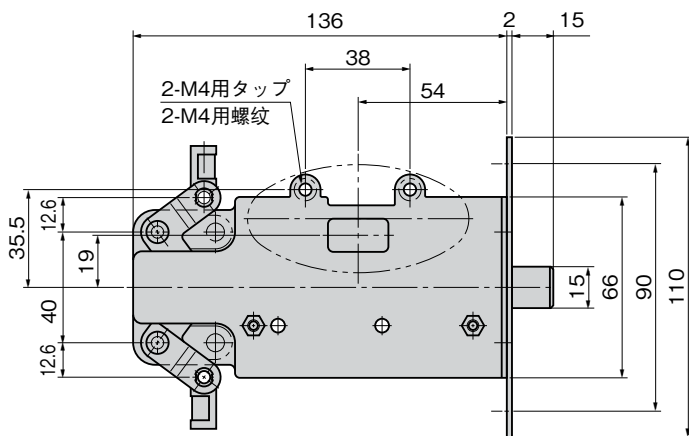


室外側
室外側

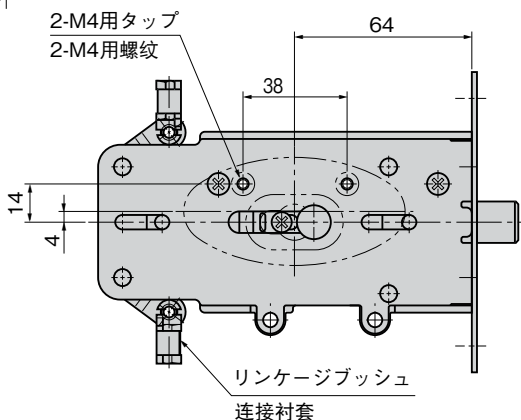
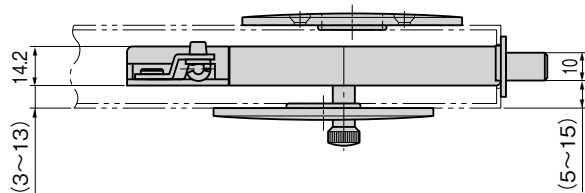
C-874

商品番号 商品编号	RoHS CAD	製品質量(g) 产品重量(g)	コード 代码
C-874	● 2D	340	21701

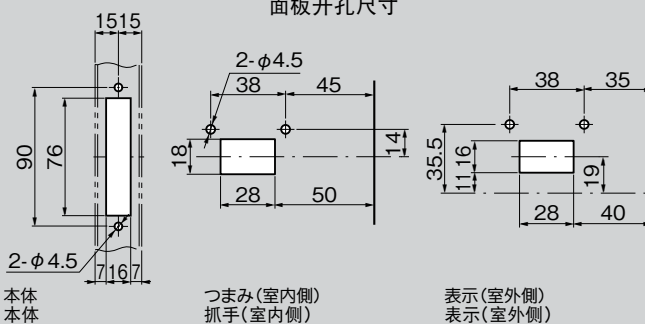
- : RoHS指令対応产品
- ▲ : RoHS指令可対応产品。



適用扉厚は20~40mm
3点締りは扉厚30mm以上
適用門厚は20mm~40mm
三点鎖緊の門厚度為30mm以上



パネル穴明け寸法 面板开孔尺寸



ファスナー
ラッチ錠・キャッチ
錠前装置・周辺機器



ファスナー

LATCHES
ラッチ錠

ドア
キャッチ

スナッチ
ロック

コントロール
センター

太陽光
関連金具

グレーティング
ロック

工業用
錠前

電磁波
対策

パッキン

窓枠・カード
ホルダー

ゴム脚・
グロメット

周辺機器
(C)

充電器用
金具

フリーザー
金具

ラッシング
システム