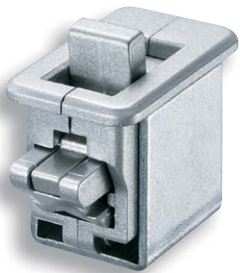
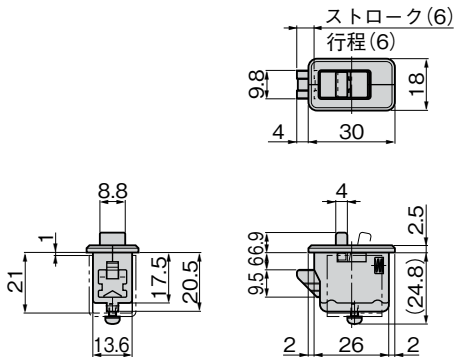


单触式面板扣件

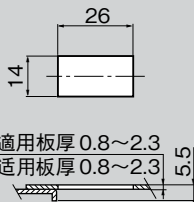
ワンタッチパネルファスナー



C-420-A-3



パネル穴明け寸法 面板开孔尺寸



適用板厚 0.8~2.3
適用板厚 0.8~2.3

PAT.PEND.



C-420
锌合金制

特点

- CP-420の亜鉛合金製です。(取付け方法は異なります)
- 従来、ねじやローレットつまみで固定していた配分電盤などの内扉をワンタッチで開閉でき省力化が図れます。
- ファスナー複数の同時使用ができます。
- CP-420的锌合金产品。(安装方法不同)
- 可使以往用螺丝或滚花抓手来固定的配分电盘等的内门通过单触操作即能开闭,更为省力。
- 可以同时使用多个扣件。

- 仕様
- 材質:亜鉛合金(ZDC)
 - 表面仕上:シルバー塗装
 - 付属品:取付け金具・取付け用ビス
 - 適用板厚:0.8~2.3mm

- 用途
- 配分電盤の内扉
- 納期
- 標準在庫品

- 規格
- 材質:锌合金(ZDC)
 - 表面处理:银色涂装
 - 附件:安装用五金件、安装用螺丝
 - 适用板厚:0.8~2.3mm

- 用途
- 配分电盘的内门
- 交货期
- 常规产品・・・敬请垂询

商品番号 商品编号	RoHS CAD	製品質量(g) 产品重量(g)	コード 代码
C-420-A-3	● 3D	45	23060

● : RoHS指令对应产品 ▲ : RoHS指令可对应产品。