

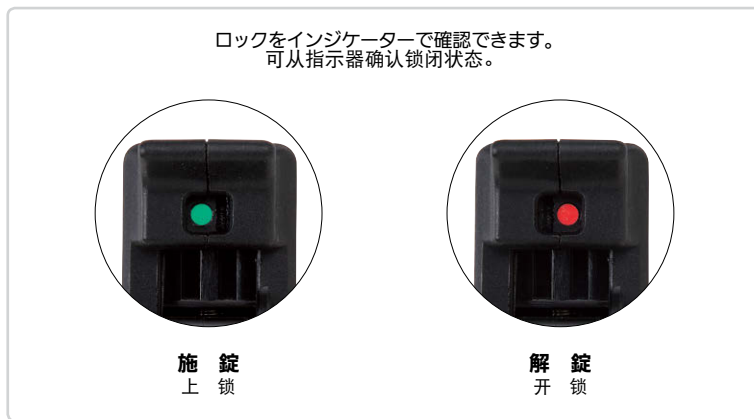
単触式面板扣件

ワンタッチパネルファスナー

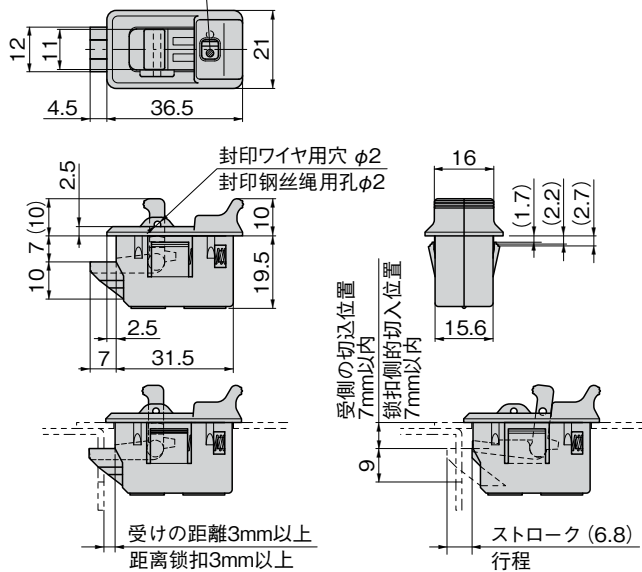
単触即可开关内門



CP-420-MD



解錠(赤)・施錠(緑)
インジケータ付スライド板
开锁(红) 上锁(绿)
带指示器滑动版



CP-420-MD 塑胶制

特点

- 従来、ねじやローレットつまみで固定していた配分電盤などの内扉をワンタッチで開閉でき省力化が図れます。
- 取付けは差込むだけのクイックインタイプ。作業の手間を軽減します。
- マイナスドライバーで施解錠できる簡易ロック付 (JIS C 8480 適合)
- インジケータ付でロック時の確認が容易に行えます。
- 封印ワイヤでレバーを固定することができます。
- 難燃材 (UL94 V-2) を使用。
- 可使以往用螺丝或滚花抓手来固定的配分电盘等的内门通过单触操作即能开闭, 更为省力。
- 只需插入即可完成的简易安装型产品。减轻作业量。
- 附带用一字形螺丝刀等工具即可上锁开锁的简易锁。(符合JIS C 8480 标准)
- 附带指示器, 可以很容易的确认锁闭状态。
- 可以用封印钢丝绳将拉杆固定。
- 使用阻燃性材料 (UL94 V-2)。

仕様 ● 材質: ラッチ・レバー / ABSアロイハウジング / ポリアミド (PA6)

- 標準色: ブラック
- 適用板厚: 1.6・2.0・2.3

用途 ● 配分電盤内部保護板及び内扉等

納期 ● 標準在庫品

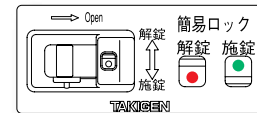
規格 ● 材質: 锁舌・拉杆 / ABS树脂箱体 / 聚酰胺 (PA6)

- 標準色: 黒色
- 適用板厚: 1.6、2.0、2.3

用途 ● 配分电盘内部保护板及内门等

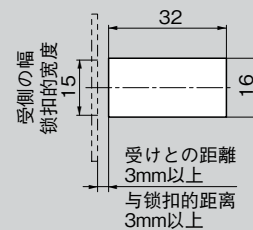
交货期 ● 常规产品・・・敬请垂询

施解錠を確認できるシールもあります。也有能确认上锁开锁状态的贴纸



CP-420-MD用コーションシール
CP-420-MD用警示贴纸

パネル穴明け寸法
面板开孔尺寸



商品番号 商品编号	RoHS	CAD	製品質量(g) 产品重量(g)	コード 代码
CP-420-MD	●	3D	9	24326
CP-420-MD用コーションシール CP-420-MD用警示贴纸	●	3D		24352

● : RoHS指令对应产品

▲ : RoHS指令可对应产品。

ファスナー
ラッチ錠・キャッチ
錠前装置・周辺機器



ファスナー

LATCHES
ラッチ錠

ドア
キャッチ

スナッチ
ロック

コントロール
センター

太陽光
関連金具

グレーチング
ロック

工業用
錠前

電磁波
対策

パッキン

窓枠・カード
ホルダー

ゴム脚・
グロメット

周辺機器
(C)

充電器用
金具

フリーザー
金具

ラッシング
システム