

相关配件
(C)

充电器用
五金件

冷库
五金件

捆扎装置

单触式平面弹簧锁

ワンタッチ平面ラッチ



C-1123
不锈钢制

特点

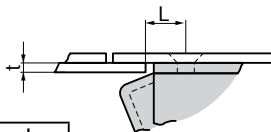
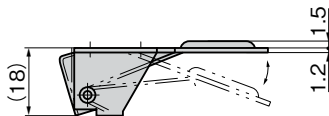
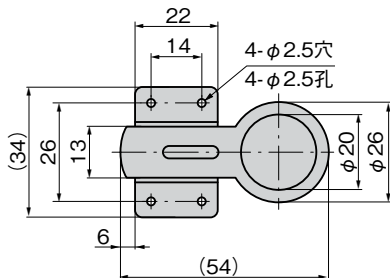
- パネル穴明け寸法のφ23の穴に指を差込むとラッチが作動します。
- 将手指插入面板上开孔尺寸直径23的孔，锁舌即可作动。

- 仕様
- 製品質量：22g
 - 材質：ステンレス鋼板(SUS304)
 - 表面仕上：光沢バレル研磨
- 用途
- 分電盤・計測機器
- 納期
- 標準在庫品
- 備考
- C-123(鉄製)は中止品になりました。

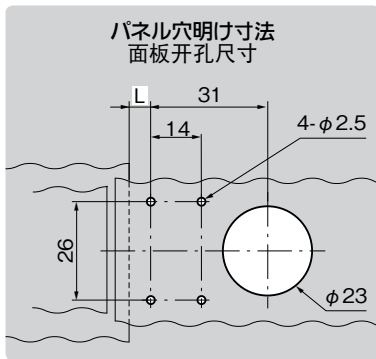
- 規格
- 产品重量：22g
 - 材質：不锈钢板(SUS304)
 - 表面处理：光泽滚筒研磨
- 用途
- 分电盘、测量仪器
- 交货期
- 常规产品・・・敬请垂询
- 备注
- C-123(铁制)已停止生产。



C-1123



パネル穴明け寸法
面板开孔尺寸



t	L
1	5.5
1.2	6
1.6	6.5
2	7

TAKIGEN
综合 24
1090

商品番号 商品编号	RoHS	CAD	コード 代 码
C-1123	●		24499

- : RoHS指令对应产品
- ▲ : RoHS指令可对应产品。