



C-1534
不锈钢制

带锁压紧锁

ロック付カトルロック



C-1534
ロック付
带锁定



C-1534-2
ロックなし
不带锁

PAT.PEND.

特点

- ロック付で振動によりラッチが外れません。(C-1534)
- 出張りの少ないフラットタイプ
- ステンレス製で耐食性に優れています。
- 带锁型，不会因振动导致锁舌松脱。(C-1534)
- 平面型，突起部分较少。
- 采用不锈钢材质，耐腐蚀性优异。

仕様 ●材 質：ステンレス鋼板(SUS304)

●表面仕上：光沢バレル研磨

用途 ●車両・船舶・点検口

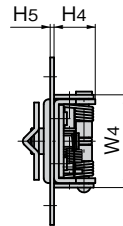
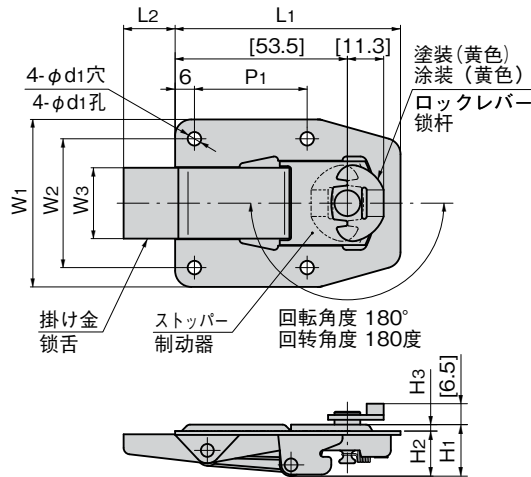
納期 ●標準在庫品

規格 ●材 質：不锈钢板 (SUS304)

●表面处理：光泽滚筒研磨

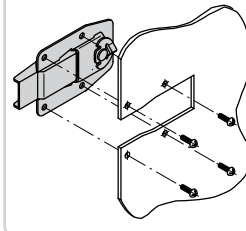
用途 ●车辆、船舶、检查口

交货期 ●常规产品・・・敬请垂询

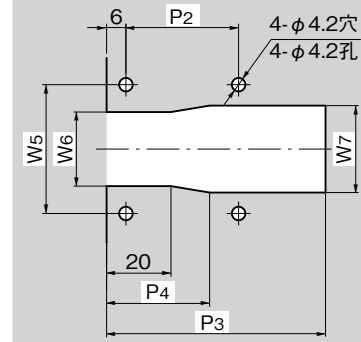


[]=C-1534用

取付け方法 安装方法



パネル穴明け寸法 面板开孔尺寸



商品番号 商品编号	RoHS CAD	L1	L2	W1	W2	W3	W4	W5	W6	W7	H1	H2	H3	H4	H5	P1	P2	P3	P4	d1	製品質量(g) 产品重量(g)	コード 代 码
C-1534	2D/3D	70	16	52	40	22	28.8	40	23	27	16	14	2	12.8	1.2	35	35	68	32	4.2	75	22834
C-1534-2	●	55	13	44	34	14	25.6	34	15	20	14	11.3	1.8	10.3	1	30	30	48	25	4.1	33	24477

●：RoHS指令対応产品 ▲：RoHS指令可对应产品。

ファスナー
ラッチ錠・キャッチ
錠前装置・周辺機器



C

ファスナー

LATCHES
ラッチ錠

ドア
キャッチ

スナッチ
ロック

コントロール
センター

太陽光
関連金具

グレーチング
ロック

工業用
錠前

電磁波
対策

パッキン

窓枠・カード
ホルダー

...