



扣件

弹簧锁

门吸门碰

碰锁

控制中心

太阳能
相关五金件

LATCHES

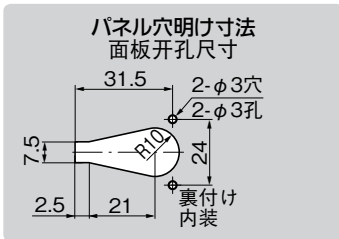
C-1011·C-10 平面弹簧锁

小型弹簧锁

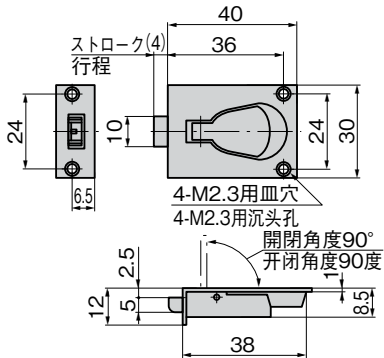
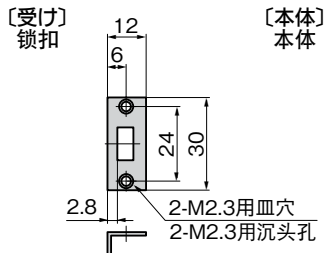
小型ラッチ



C-1011



※表付けのパネル穴明け寸法は異なります。
お問合せください。
※外装时面板开孔尺寸有所不同。
敬请垂询。



C-1011
不锈钢制

特点

- レバーを起こすとラッチが作動し扉や蓋が開けられます。閉める場合はワンタッチで閉まります。
- 拉起拉杆，锁舌动作，即可开门或盖。关上时单触操作即可关闭。

- 仕様
- 製品質量：25g
 - 材質：冷間圧延ステンレス鋼板(SUS304)
 - 表面仕上：ヘアライン仕上
- 用途
- 計測機器・木製家具・小型分電盤・建物の点検口
- 納期
- 標準在庫品

- 規格
- 产品重量：25g
 - 材質：冷轧不锈钢板（SUS304）
 - 表面处理：拉丝加工

- 用途
- 测量仪器、木制家具、小型分电盘、建筑物的检查口
- 交货期
- 常规产品・・・敬请垂询

商品番号 商品编号		コード 代 码
C-1011	2D/3D	20792

- ：RoHS指令对应产品
- ▲：RoHS指令可对对应产品。