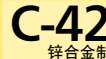


拉环弹簧锁

リングラッチ



特 点

- リングを起こすとラッチが作動し扉が開けられます。閉める場合はワンタッチで閉まります。
- 拉起环后，锁舌滑动即可开门。关门时单触操作即可关闭。

- 仕 様 ●材 質：亜鉛合金 (ZDC)
●表面仕上：クロムめっき (MZCr)
- 用 途 ●配分電盤・木製家具・車両関係の工具箱
- 納 期 ●標準在庫品

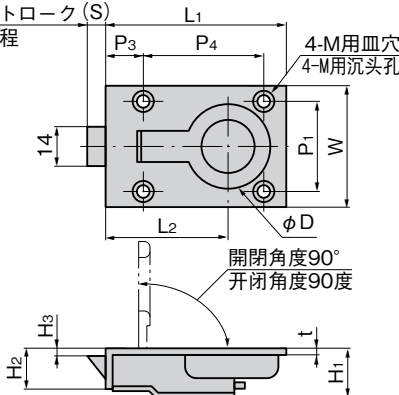
- 規 格 ●材 質：鋅合金 (ZDC)
●表面処理：鍍铬 (MZCr)
- 用 途 ●配分電盤、木制家具、車輛工具箱
- 交 貨 期 ●常规产品・・・敬請垂詢



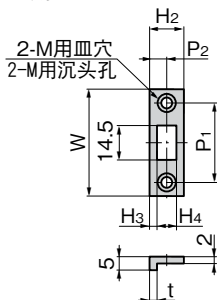
C-42-1

〔本 体〕
〔本 体〕

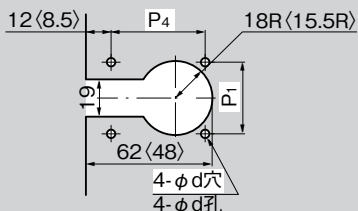
ストローク (S)
行程



〔受け〕
鎖扣

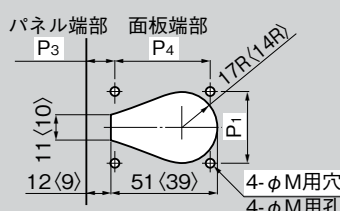


パネル穴明け寸法 (表付け)
面板开孔尺寸 (外装)



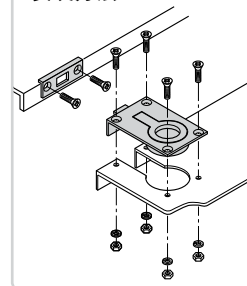
※< > 内寸法はC-42-2を示しています。
※< > 内の寸法是指C-42-2の寸法。

パネル穴明け寸法 (裏付け)
面板开孔尺寸 (背面安装)



※< > 内寸法はC-42-2を示しています。
※< > 内の寸法是指C-42-2の寸法。

取付け方法
安装方法



商品番号 商品编号	RoHS CAD	L1	L2	W	H1	H2	H3	H4	P1	P2	P3	P4	ϕD	ϕd	M	t	(S)	製品質量 (g) 产品重量 (g)	コード 代码
C-42-1	● 2D/3D	68	46	45	19.5	15	3	9	34	7	14	46	32	4.2	M4	2	6.5	118	20274
C-42-2	● 2D/3D	54	34	35	17	11	1.6	7.6	26	5.5	10	39	26	3.2	M3	1.5	5	62	20275

● : RoHS指令対応产品 ▲ : RoHS指令可対応产品。