

货车锁

ローリー錠



C-1844

不锈钢制

特点

- 扉面からの突起が少ない平面タイプです。
- ハンドルは起こした位置で保持されます。
- ステンレス製で耐食性に優れています。

- 平面型、门面突起少。
- 手柄を拉起位置固定。
- 採用不锈钢材质，耐腐蚀性优异。

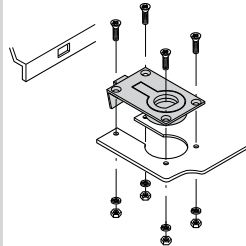
仕様 ● 材質：ステンレス鋼板(SUS304)
● 表面仕上：ヘアライン仕上

用途 ● タンクローリー・特装車
納期 ● 標準在庫品
備考 ● 穴なしも製作致します。

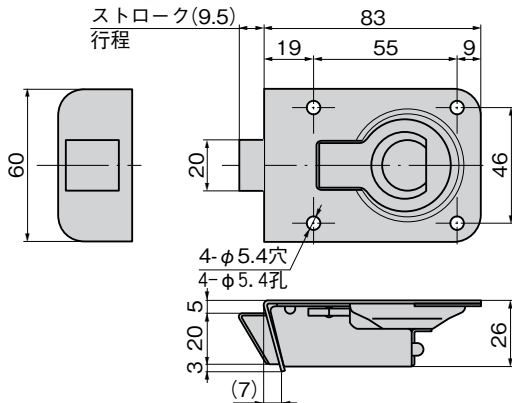
規格 ● 材質：不锈钢板 (SUS304)
● 表面处理：拉丝加工

用途 ● 油槽車、特种车辆
交货期 ● 常规产品・・・敬请垂询
备注 ● 可提供无孔的产品。

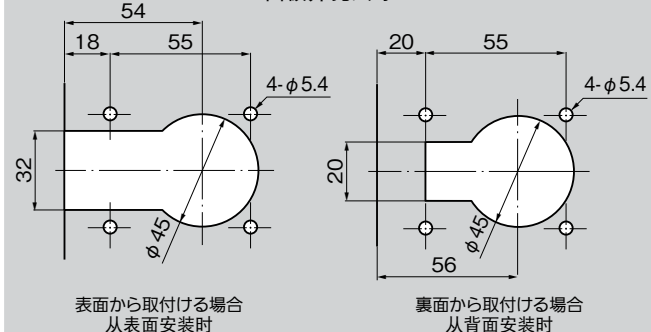
取付け方法 安装方法



C-1844



パネル穴明け寸法 面板开孔尺寸



商品番号 商品编号	RoHS CAD	製品質量(g) 产品重量(g)	コード 代码
C-1844	● 2D	150	21676

● : RoHS指令対応产品 ▲ : RoHS指令可対応产品。

ファスナー
ラッチ錠・キャッチ
錠前装置・周辺機器



C

ファスナー

LATCHES

ラッチ錠

ドア
キャッチスナッチ
ロックコントロール
センター太陽光
関連金具グレーチング
ロック工業用
錠前電磁波
対策