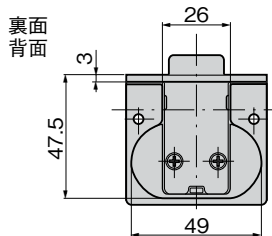
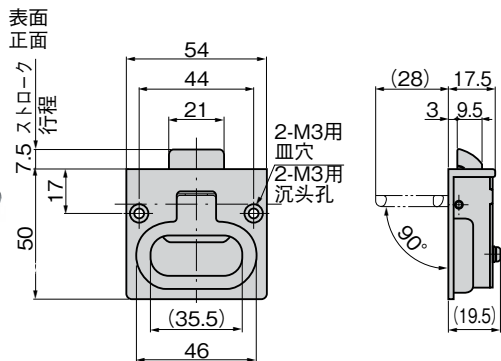


# 拉环弹簧锁

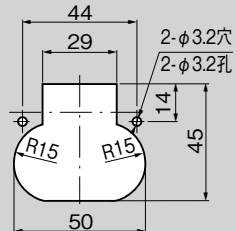
リングラッチ



C-41-3



表付けパネル穴明け寸法  
正面安装时  
面板开孔尺寸



C-41-3  
铝制

C-41-3Z  
锌合金制

## 特点

- リングを起こすとラッチが作動し、扉が開けられます。閉扉時はワンタッチです。
- 拉起拉环，锁舌动作即可开门。关门时单触操作即可关闭。

仕様 ● 材質：C-41-3/アルミニウム合金(ADC)  
C-41-3Zn/亜鉛合金(ZDC)  
● 表面仕上：C-41-3/梨地クロムめっき(MACr)  
C-41-3Zn/梨地サチライトクロムめっき(MZCr)

用途 ● 配分電盤・点検口・車両の工具箱

納期 ● 標準在庫品

備考 ● 大型はA-154・A-254をご使用ください。

規格 ● 材質：C-41-3 / 铝合金 (ADC)  
C-41-3Zn / 锌合金 (ZDC)

● 表面处理：C-41-3 / 磨砂面镀铬 (MACr)  
C-41-3Zn / 磨砂面粉雾铬 (MZCr)

用途 ● 配分电盘、检查口、车辆相关的工具箱

交货期 ● 常规产品・・・敬请垂询

备注 ● 大型请选用A-154或A-254。

商品番号 商品编号	RoHS CAD	製品重量(g) 产品重量(g)	コード 代码
C-41-3	● 2D/3D	64	22300
C-41-3Zn	● 2D/3D	120	23549

- : RoHS指令对应产品
- ▲ : RoHS指令可对应产品。

※裏付けのパネル穴明け寸法は異なります。お問合せください。  
※从内侧安装时，面板开孔尺寸有所不同。敬请垂询。