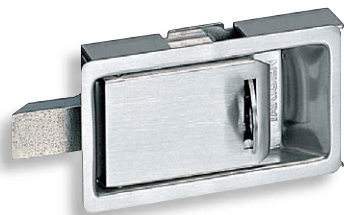
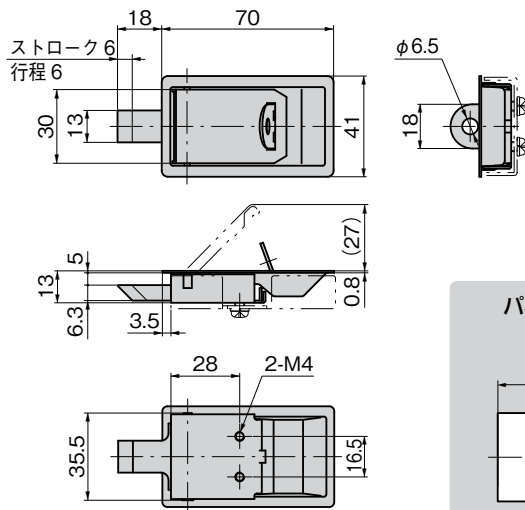


# 平面弹簧锁

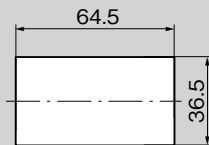
## 平面ラッチ



C-1204



パネル穴明け寸法  
面板开孔尺



# C-1204

不锈钢制

### 特点

- レバーを起こすとラッチが作動し扉が開けられます。閉める場合は、ワンタッチで閉まります。
- ステンレス製で耐食性に優れています。
- 封印することができます。
- 南京錠で施錠ができます。
- 拉起拉杆，锁舌动作即可开门。关门时单触操作即可关闭。
- 采用不锈钢材质，耐腐蚀性优异。
- 可以进行封印。
- 可以使用挂锁上锁。

- 仕様
- 製品質量：121g
  - 材質：冷間圧延ステンレス鋼板(SUS304)
  - 表面仕上：ヘアライン仕上
- 用途
- 航空機(キッチン)・機内食フゴン・分電盤
- 納期
- 標準在庫品
- 備考
- 南京錠C-555は1276ページをご参照ください。

- 規格
- 产品重量：121g
  - 材質：冷轧不锈钢板(SUS304)
  - 表面处理：拉丝加工
- 用途
- 飞机(厨房)、机内手推餐车、分电盘
- 交货期
- 常规产品・・・敬请垂询
- 备注
- 关于挂锁C-555请参照1276页。

商品番号	RoHS	CAD	コード
商品编号	●	2D	代 码
C-1204	●	2D	20894

- ：RoHS指令対応产品
- ▲：RoHS指令可対応产品。

ファスナー  
ラッチ錠・キャッチ  
錠前装置・周辺機器



C

ファスナー

LATCHES

ラッチ錠

ドア  
キャッチ

スナッチ  
ロック

コントロール  
センター

太陽光  
関連金具

グレーチング  
ロック

工業用  
錠前

電磁波