

平面弹簧锁

平面ラッチ



C-1201-4
不锈钢制

特点

- レバーを起こすとラッチが作動し扉が開けられます。閉める場合は、ワンタッチで閉まります。
- ステンレス製で耐食性に優れています。
- 2ポイントタイプで、ロック機構が確実です。
- 拉起拉杆，锁舌动作即可开门。
关门时单触操作即可关闭。
- 采用不锈钢材质，耐腐蚀性优异。
- 两点锁紧构造，牢固可靠。

- 仕様 ●製品質量：137g
●材 質：冷間圧延ステンレス鋼板(SUS304)
●表面仕上：ヘアライン仕上
●付 属 品：ロッド棒
- 用途 ●航空機(キッチン)・機内食ワゴン・分電盤
- 納 期 ●標準在庫品

- 規格 ●产品重量：137g
●材 质：冷轧不锈钢板 (SUS304)
●表面处理：拉丝加工
●附 件：锁杆
- 用途 ●飞机(厨房)、机内手推餐车、分电盘
- 交货期 ●常规产品・・・敬请垂询



扣件

弹簧锁

门吸门碰

碰锁

控制中心

太阳能
相关五金件

格栅锁

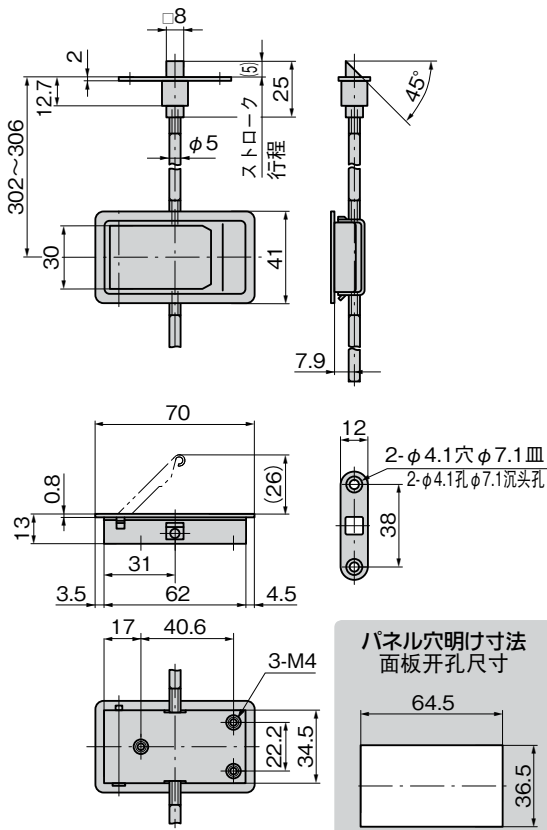
工业用
锁芯

电磁波
对策

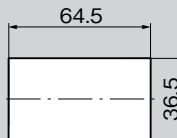
LATCHES



C-1201-4



パネル穴明け寸法 面板开孔尺寸



商品番号 商品编号	RoHS CAD	コード 代 码
C-1201-4	● 2D	20886

- : RoHS指令对应产品
- ▲ : RoHS指令可对应产品。