

# 薄型平面弹簧锁

薄型平面ラッチ錠



**C-1402**  
不锈钢制

ファスナー  
ラッチ錠・キャッチ  
錠前装置・周辺機器

具优良耐振性能的弹簧锁舌

### 特点

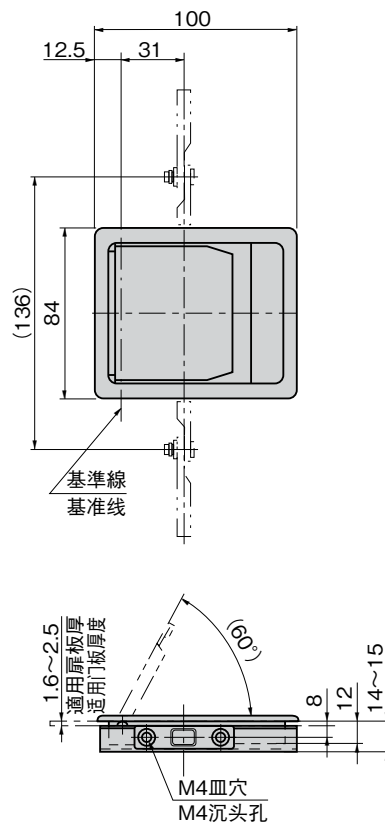
- ステンレス製で耐食性に優れています。
- 薄型形状で薄口の扉に最適です。
- スプリング内蔵ラッチで耐振動性に優れています。
- レバーを起こすとラッチが作動し扉が開けられます。閉める時は、ワンタッチで閉まります。
- 板厚が1.5mmのため当社の他の平面ラッチに比べ頑強です。
- 確実な2ポイントロック機構
- 採用不锈钢材质，耐腐蚀性优异。
- 薄型，适用于薄门。
- 锁舌中内置弹簧，耐振性优良。
- 拉起拉杆，锁舌动作即可开门。关门时单触操作即可关闭。
- 产品板厚1.5mm，与本公司其他平面弹簧锁相比，更为坚固。
- 两点锁紧构造，切实可靠。

- 仕様**
- 製品質量：505g
  - 材質：冷間圧延ステンレス鋼板 (SUS304)
  - 表面仕上：ヘアライン仕上
  - 適用板厚：1.6~2.5mm
- 用途**
- 航空機・鉄道車両など各種振動機器
- 納期**
- 標準在庫品
- 規格**
- 产品重量：505g
  - 材質：冷轧不锈钢板 (SUS304)
  - 表面处理：拉丝加工
  - 适用板厚：1.6~2.5mm
- 用途**
- 飞机、铁路车辆等各种振动设备
- 交货期**
- 常规产品・・・敬请垂询

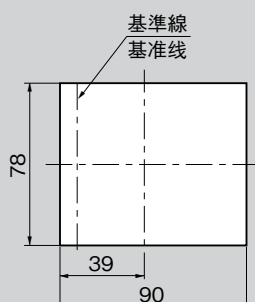


C-1402

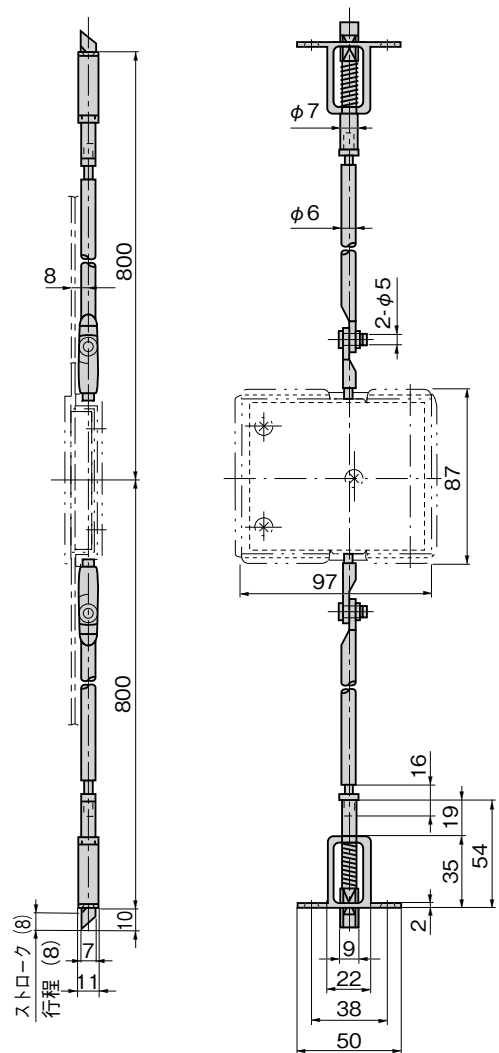
[C-1402-FL]



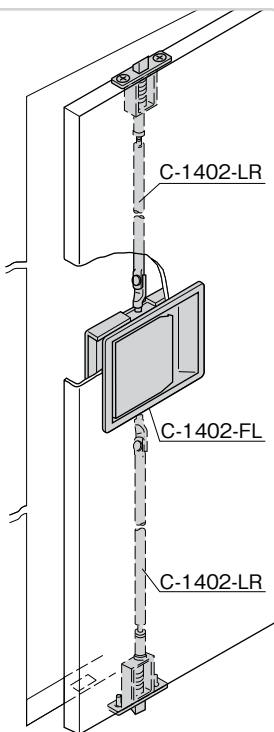
本体パネル穴明け寸法  
本体面板开孔尺寸



[C-1402-LR]



使用例  
使用例



薄型扉にジャストフィット  
适合薄型门

商品番号 商品编号	RoHS	CAD	備考 备注	コード 代码
C-1402-FL	●	2D/3D	ラッチ錠 弹簧锁	23618
C-1402-LR	●	2D/3D	上下ロッド 上下锁杆	23619

● : RoHS指令对应产品  
▲ : RoHS指令可对应产品。



ファスナー

LATCHES  
ラッチ錠

ドア  
キャッチ

スナッチ  
ロック

コントロール  
センター

太陽光  
関連金具

グレーチング  
ロック

工業用  
錠前

電磁波  
対策

パッキン

窓枠・カード  
ホルダー

ゴム脚・  
グロメット

周辺機器  
(C)

充電器用  
金具

フリーザー  
金具

ラッシング  
システム