

平面弹簧锁

フラッシュラッチ



CP-325
塑胶制

特点

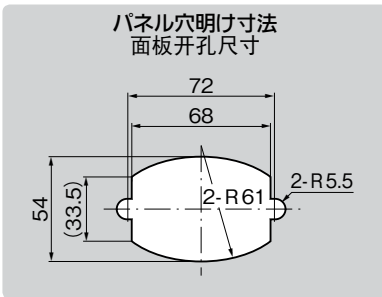
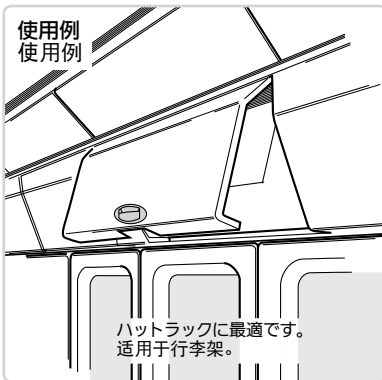
- ワンタッチ操作で開閉ができ取付けも簡単です。
- 選べるボディカラー
- 単触操作即可開閉，安装简单。
- 可选择本体颜色。

- 仕様**
- 材 質：ハンドル部／ポリフェニレンエーテル(PPE)
ラッチ部／ポリアセタール(POM)
取付け板／冷間圧延鋼板(SPCC)
 - 表面仕上：取付け板／亜鉛めっきクロメート処理(MFZn-C)
 - 標準色：ブラック・グレー・アイボリー
 - 適用扉厚：1~6mm
- 用途**
- 航空機・船舶・車両・通信機器・測定機器
- 納期**
- 標準在庫品
- 備考**
- 他のカラーも製作致します。
 - 3mm長いラッチもあります。
 - 納期はお問合せください。
- !**
- 常温でご使用ください。
 - 本製品は非結晶性樹脂材を使用しており緩み防止剤に対して適合しないため、ご使用は避けてください。(一部の緩み防止剤の注意事項にも記載があります。)
 - 緩み防止剤等、溶剤を使用する際は十分に検証を行ってください。

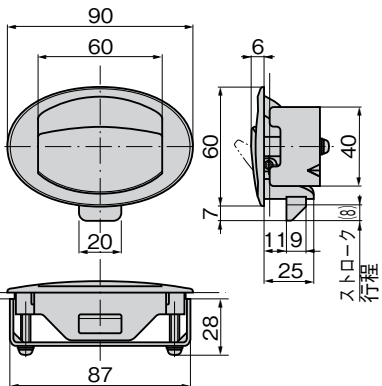
- 規格**
- 材 質：手柄部 / 聚苯醚树脂 (PPE)
锁舌部 / 聚甲醛 (POM)
安装板 / 冷轧钢板 (SPCC)
 - 表面处理：安装板 / 镀锌锌 (MFZn-C)
 - 標準色：黒色、灰色、象牙色
 - 適用扉厚：1~6mm
- 用途**
- 飞机、船舶、车辆、通信设备、测定设备
- 交货期**
- 常规产品・・・敬请垂询
- 备注**
- 也可制作其它颜色的产品。
 - 备有加长3mm的锁舌。交货期敬请垂询。
 - 请在常温下使用。



- 本产品采用非结晶性树脂材料，不适合使用螺丝防松胶，请避免使用。(某些螺丝防松胶的注意事项中也有相关说明。)
- 使用防松胶等、溶剂时请进行充分的验证。



CP-325-Ivory
象牙色



商品番号 商品编号	RoHS	CAD	備考 备注	製品質量(g) 产品重量(g)	コード 代码
CP-325-Black	●	2D/3D	ブラック 黒色	110	21569
CP-325-Gray	●	2D/3D	グレー 灰色	110	21570
CP-325-Ivory	●	2D/3D	アイボリー 象牙色	110	21571

●：RoHS指令対応产品 ▲：RoHS指令可対応产品。

扣件

弹簧锁

门吸门碰

碰锁

控制中心

太阳能
相关五金件

格栅锁

工业用
锁芯

电磁波
对策

LATCHES