

# 平面弾簧鎖

平面ラッチ



CP-876  
塑胶制

ゴム  
グロメット  
周辺機器  
(C)

充電器用  
金具

フリーザー  
金具

ラッシング  
システム

## 特 点

- 軽量で小型扉に最適です。
- ワンタッチで開閉できます。
- 适用于重量轻の小型門。
- 単触操作即可开闭。

- 仕 様 ●材 質：本体／ポリカーボネート(PC)  
ラッチ／ポリアセタール(POM)
- 標準色：グレー
- 用 途 ●小型扉・バス荷物棚
- 用 途 ●標準在庫品
- 備 考 ●ガスタンパー・スプリング(B-876、B-461)と併用してご使用ください。
- 他のカラーも製作致します。
- 常温でご使用ください。
- 緩み防止剤等、溶剤を使用する際は十分に検証を行ってください。



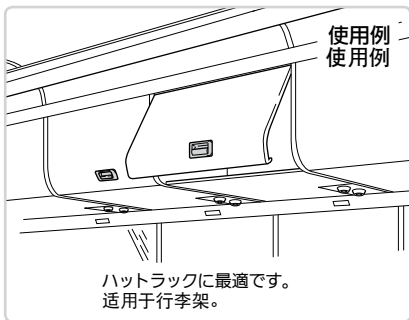
- 規 格 ●材 質：本体 / 聚碳酸酯 (PC)  
鎖舌 / 聚甲醛 (POM)
- 標準色：灰色
- 用 途 ●小型門、公共汽车行李架
- 交 貨 期 ●常规产品・・・敬請垂詢
- 備 注 ●请与气弹簧、缓冲器(B-876、B-461)组合使用。
- 可提供其他颜色的产品。
- 请在常温下使用。
- 使用防松胶等、溶剂时请进行充分的验证。



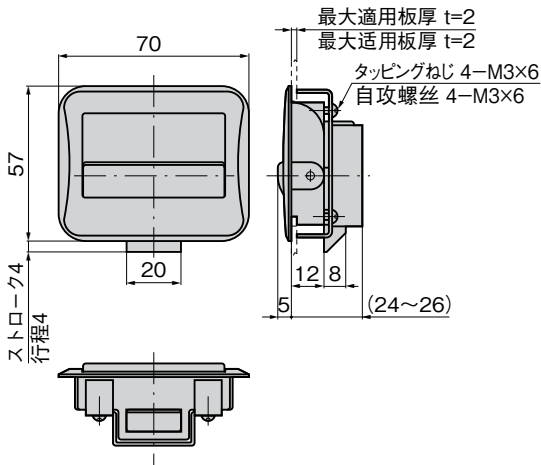
商品番号 商品编号	RoHS CAD	製品質量(g) 产品重量(g)	コード 代 码
CP-876	● 2D/3D	70	21455

●：RoHS指令对应产品 ▲：RoHS指令可对应产品。

PAT.PEND.



CP-876



## パネル穴明け寸法 面板开孔尺寸

