

# 帶鎖平面彈簧鎖

## 鍵付平面ラッチ錠



**C-312**  
鉄制

### 特点

- 扉面の出っ張りが3mmで目立ちません。
- 施錠は扉を開めるだけのワンタッチロック方式
- 突出表面仅3mm，不显眼。
- 采用单触式，关门即可上锁。

- 仕様 ● 製品質量：130g  
● 材質：本体／冷間圧延鋼板 (SPCC)  
化粧カバー／亜鉛合金 (ZDC)
- 表面仕上  
本体／亜鉛めっきクロメート処理 (MFZn-C)  
化粧カバー／サチライトクロムめっき (MZCr)  
● 鍵番号：0062
- 用途 ● 鉄道・車両・船舶
- 納期 ● 標準在庫品
- 備考 ● No.0062-Hハンドルは別売です。(467ページ)

- 規格 ● 产品重量：130g  
● 材質：本体／冷軋鋼板 (SPCC)  
裝飾蓋／鋅合金 (ZDC)
- 表面處理  
本体／鍍彩鋅 (MFZn-C)  
裝飾蓋／鍍粉霧鋅 (MZCr)  
● 鑰匙編號：0062
- 用途 ● 铁路、车辆、船舶
- 交貨期 ● 常规产品・・・敬請垂詢
- 備注 ● 編號No.0062-Hの手柄另售。(請參照第467頁)



C-312



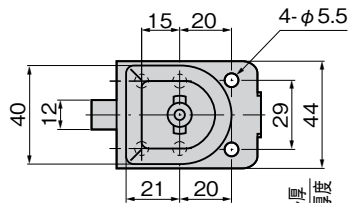
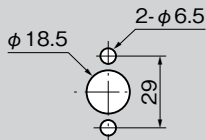
No.0062-H

商品番号 商品编号	RoHS CAD	備考 备注	コード 代码
C-312	● 2D/3D	本 本 体 体	21623
No.0062-H	●	ハ ン ド ル 手 柄	70142

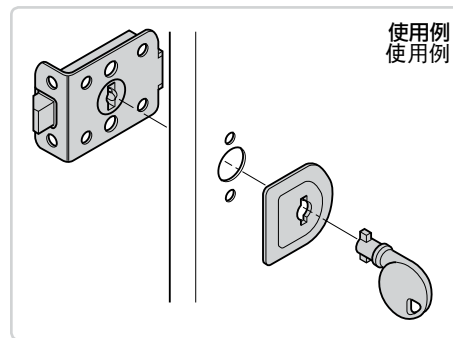
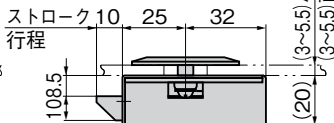
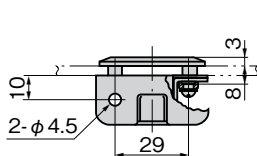
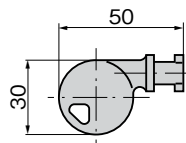
- : RoHS指令対応产品
- ▲ : RoHS指令可対応产品。

[C-312 本体]  
本体

### パネル穴明け寸法 面板开孔尺寸



[No.0062-H ハンドル]  
手柄



使用例  
使用例