

防水舱口锁

防水ハッチ錠



C-1415
不锈钢制

ファスナー
ラッチ錠・キャッチ
錠前装置・周辺機器



C

ファスナー

LATCHES
ラッチ錠

ドア
キャッチ

スナッチ
ロック

コントロール
センター

太陽光
関連金具

グレーチング
ロック

工業用
錠前

電磁波
対策

パッキン

窓枠・カード
ホルダー

ゴム脚・
グロメット

周辺機器
(C)

充電器用
金具

フリーザー
金具

ラッシング
システム



キャップ
蓋



表面
正面

C-1415



裏面
背面



C-1415-H

特点

- ステンレス製で耐食性に優れています。
- 防水タイプ(Oリング・シートパッキン使用)
- キャップ付で防塵性に優れています。
- 内部からも解錠できる安全機構です。
- 専用ハンドル(C-1415-H)で施錠が行え、ハンドルにてハッチを持ち上げられます。
- 採用不锈钢材质，耐腐蚀性优异。
- 防水型（使用O形圈、密封垫）
- 附有盖子，防尘性优良。
- 可从内部开锁的安全构造。
- 使用专用手柄（C-1415-H）上锁、开锁，可以用手柄抬起舱口。

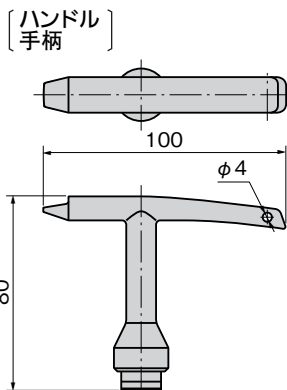
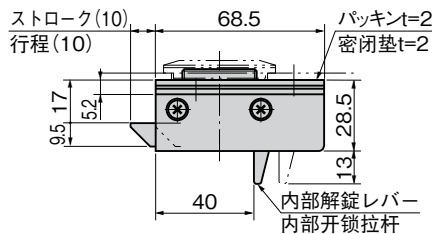
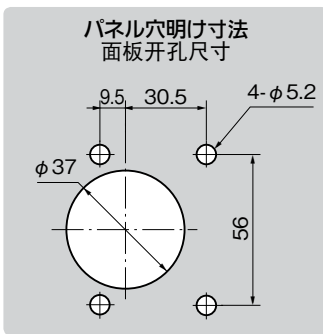
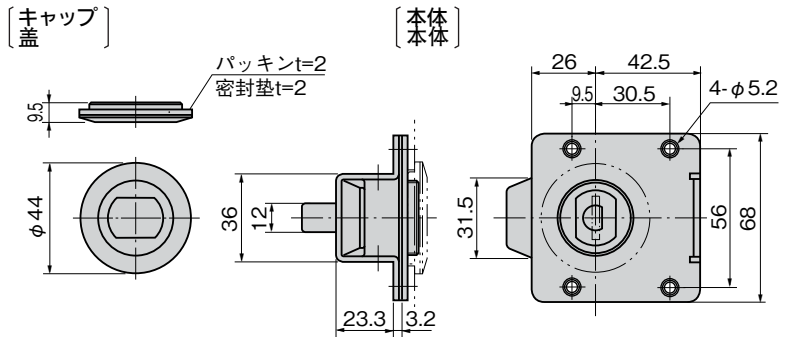
- 仕様 ● 製品質量：本体 / 430g
ハンドル / 170g
- 材質：本体 / ステンレス(SUS304)
ハンドル / ステンレス鋼铸件 (SUS304)

- 表面仕上：ヘアライン仕上
- 適用板厚：1.6~3.2mm
- 用途 ● フロアハッチ・防水扉
- 納期 ● 標準在庫品
- 備考 ● 専用ハンドル(C-1415-H)は別売です。

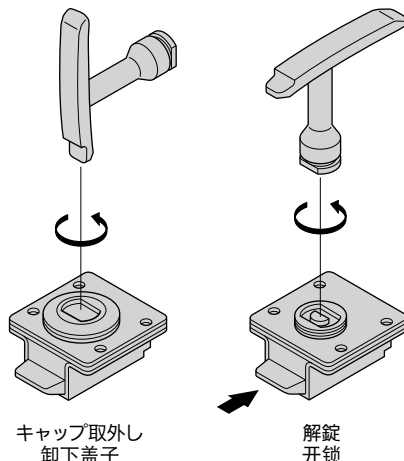
- 規格 ● 产品重量：本体 / 430g
手柄 / 170g
- 材質：本体 / 不锈钢 (SUS304)
手柄 / 不锈钢铸件 (SUS304)

- 表面处理：拉丝加工
- 适用板厚：1.6~3.2mm

- 用途 ● 地面舱口、防水门
- 交货期 ● 常规产品・・・敬请垂询
- 备注 ● 专用手柄（C-1415-H）需另外选购。



作動例 动作例



商品番号 商品编号	RoHS	CAD	備 考 注	コード 代 碼
C-1415	●	2D	本 本 体	22913
C-1415-H	●		ハ ン ド ル 手 柄	22924

- : RoHS指令対応产品
▲ : RoHS指令可对应产品。