

標準型圓筒鎖

標準型シリンダー錠



C-4-1・2

鉄制

特点

● 鍵は360°回転で施錠時・解錠時ともに抜きできます。

● 钥匙回転360度，上锁、开锁时均可插拔。

仕様 ● 材質

本体／冷間圧延鋼板 (SPCC)
シリンダー錠部／亜鉛合金 (ZDC)
キー／黄銅板 (C2801P)

● 表面仕上

本体／亜鉛めっきクロメート処理 (MFZn-C)
シリンダー錠部／ステンレスカー
キー／ニッケルめっき (MBNi)

● 鍵番号：G505
● 最大鍵違い数：100通り
● 付属品：キー2本

用途

● ロッカー・引出し

納期

● 標準在庫品

備考

● 鍵違いもあります。お問合せください。

規格

● 材質

本体／冷轧钢板 (SPCC)
鎖芯部／鋅合金 (ZDC)
钥匙／黄銅板 (C2801P)

● 表面处理

本体／鍍彩鋅 (MFZn-C)
鎖芯部／不銹外殼
钥匙／鍍鋅 (MBNi)

● 钥匙编号：G505
● 最大单配钥匙锁数：100种
● 附件：钥匙2把

用途

● 存物柜、抽屉

交货期

● 常规产品・・・敬请垂询

备注

● 可制作单配钥匙锁产品。敬请垂询。



C-4-1 ロッカー用
存物柜用

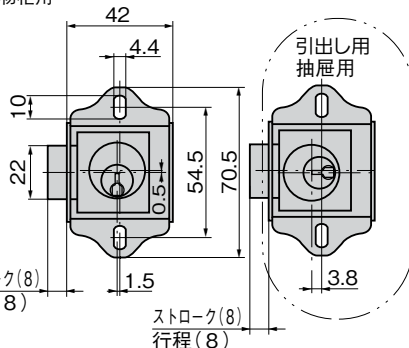


C-4-2 引出し用
抽屉用

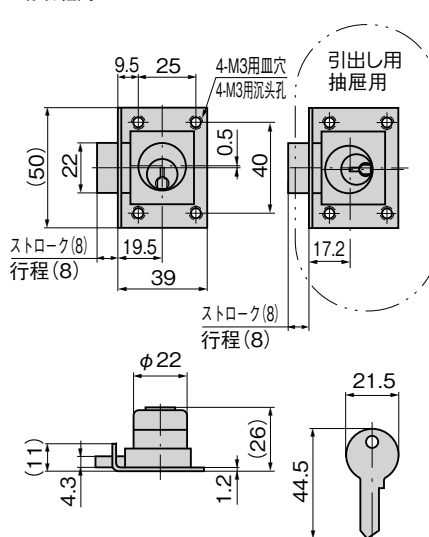


キーNo.G505
钥匙

〔C-4-1〕
ロッカー用
存物柜用



〔C-4-2〕
ロッカー用
存物柜用



商品番号 商品编号	RoHS	CAD	製品質量 (g) 产品重量 (g)	コード 代 码
C-4-1 引出し用同番 抽屉用通配匙		2D	100	20001
C-4-1 ロッカー用同番 存物柜用通配匙		2D		20002

●：RoHS指令対応产品
▲：RoHS指令可对应产品。

商品番号 商品编号	RoHS	CAD	製品質量 (g) 产品重量 (g)	コード 代 码
C-4-2 引出し用同番 抽屉用通配匙		2D	90	20005
C-4-2 ロッカー用同番 存物柜用通配匙		2D		20006

●：RoHS指令対応产品
▲：RoHS指令可对应产品。



扣件

彈簧鎖

門吸門碰

碰鎖

控制中心

太陽能
相關五金件

格柵鎖

工業用
鎖芯

電磁波
対策

密封條

窗框、
卡片夾

橡膠支腳
墊圈

相關配件
(C)

充電器用
五金件