

呆舌锁 デッドロック

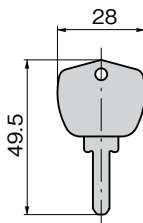
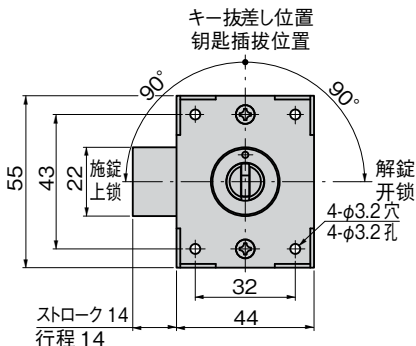
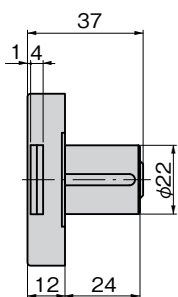
钥匙操作时有棘爪效果。



C-4-4



鍵違い
単配钥匙



C-4-4
黄铜制

特点

PAT. PEND.

- 鍵操作にディテント効果があります。
- 鍵はリバーシブルタイプ
- 钥匙操作时有棘爪效果。
- 采用双面钥匙。

仕様

- 材質
シリンダー錠部 / 快削黄銅棒 (C3602BD)
ケース・カバー / ステンレス鋼板 (SUS304)
- 表面仕上
シリンダー錠部 / クロムめっき (MBCr)
ケース・カバー / ヘアラインコーティング材
- 最大鍵違い数: 50,000通り
- 付属品: キー2本

用途

- キャビネット・ラック・スチール家具・木製家具・小型機器
- 標準在庫品
- ハンドルと併用できます。
- マスターシステムの組込みができます。
- 同一鍵番号・指定番号も製作致します。お問合せください。

規格

- 材質
鎖芯部 / 易切黄銅棒 (C3602BD)
箱体、外壳 / 不锈钢板 (SUS304)
- 表面処理
鎖芯 / 镀铬 (MBCr)
箱体、外壳 / 拉丝加工
- 最大単配钥匙鎖数: 50,000种
- 附件: 钥匙2把

用途

- 箱柜、机架、钢制家具、木制家具、小型设备
- 常规产品・・・敬请垂询
- 可与手柄并用。
- 可以组配总锁系统。
- 可制作通配锁匙、指定钥匙编号等产品。敬请垂询。

| 商品番号 商品编号 | RoHS CAD | 製品質量(g) 产品重量(g) | コード 代碼 |
|--------------|-------------|--------------------|-----------|
| C-4-4 | ● 3D | 153 | 24271 |

- : RoHS指令对应产品
- ▲ : RoHS指令可对应产品。

錠前
電磁波
対策
パッキン
窓枠・カード
ホルダー
ゴム脚・
グロメット
周辺機器
(C)
充電器用
金具
フリーザー
金具
ラッシング
システム