

# 带锁芯弹簧锁

## シリンダー付ラッチ錠



**C-32**  
铁制

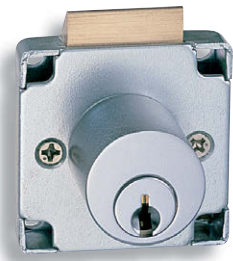
### 特点

- ワンタッチで施錠ができます。
- 鍵はスプリングの作動で、抜差しできる位置へ復帰します。
- 単触即可上鎖。
- 钥匙依靠弹簧的作动，回复到可以插拔的位置。

- 仕様**
- 製品質量: C-32-1/130g  
C-32-2/150g
  - 材 質: 本体/冷間圧延鋼板 (SPCC)  
シリンダー錠部/快削黄銅棒 (C3602BD)  
キー/C-32-1/黄銅板 (C2801P)  
C-32-2/冷間圧延鋼板 (SPCC)・  
快削鋼鋼材 (SUM)
  - 表面仕上: 本体/亜鉛めっきクロメート処理 (MFZn-C)  
シリンダー錠部/クロムめっき (MBCr)  
キー/C-32-1/ニッケルめっき (MBNi)  
C-32-2/ニッケルめっき (MFNi)
  - 鍵 番 号: C-32-1/504  
C-32-2/TA6461
  - 最大鍵違い数: C-32-1/100通り  
C-32-2/69万通り
  - 付 属 品: キー2本
- 用途**
- 自動販売機・ワンマンパスのキャッシュボックス
- 納期**
- 標準在庫品
- 備考**
- C-32-2は旧商品番号C-320です。
  - C-135-2と組合せてご使用ください。(1070ページ)
  - C-32は施錠時には、錠前の構造上、鍵(キー)を押しながら回してください。
  - 鍵違いもあります。お問合せください。

- 規格**
- 产品重量: C-32-1/130g  
C-32-2/150g
  - 材 质: 本体/冷轧钢板 (SPCC)  
锁芯部/易切黄铜棒  
(C3602BD)  
钥匙/C-32-1/黄铜板 (C2801P)  
C-32-2/冷轧钢板 (SPCC)・  
易切削钢材 (SUM)
  - 表面处理: 本体/镀锌锌 (MFZn-C)  
锁芯/镀铬 (MBCr)  
钥匙/C-32-1/镀镍 (MBNi)  
C-32-2/镀镍 (MFNi)
  - 钥匙编号: C-32-1/504  
C-32-2/TA6461
  - 最大单配钥匙锁数量: C-32-1/100种  
C-32-2/690,000种
  - 附 件: 钥匙2把

- 用途**
- 自动售货机、无人售票公共汽车的投币箱
- 交货期**
- 常规产品・・・敬请垂询
- 备注**
- C-32-2即是旧商品编号的C-320。
  - 请与C-135-2配合使用。(请参照第1070页)
  - C-32在上锁和开锁的时候，由于锁芯结构上的原因，请在按下钥匙的同时转动。
  - 可制作单配钥匙锁产品。敬请垂询。



C-32-1



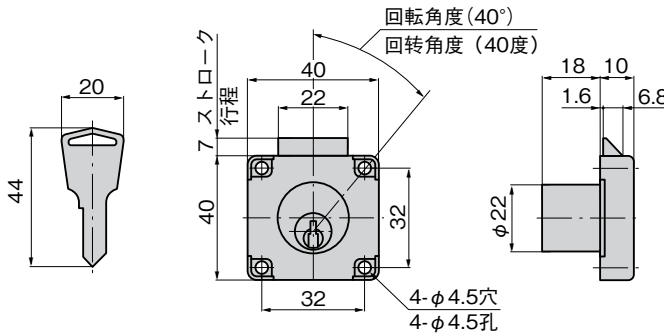
キーNo.504  
钥匙



C-32-2

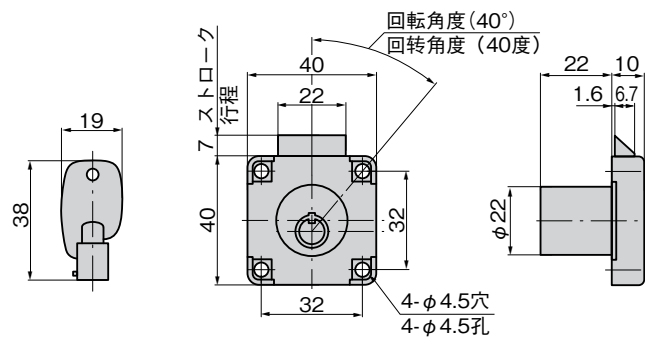


キーNo.TA6461  
钥匙



商品番号 商品编号	RoHS	CAD	コード 代 码
C-32-1同番 通配匙	●	2D/3D	20263

- : RoHS指令对应产品
- ▲: RoHS指令可对应产品。



商品番号 商品编号	RoHS	CAD	コード 代 码
C-32-2同番 通配匙	●	2D	20265

- : RoHS指令对应产品
- ▲: RoHS指令可对应产品。

