

带锁芯弹簧锁

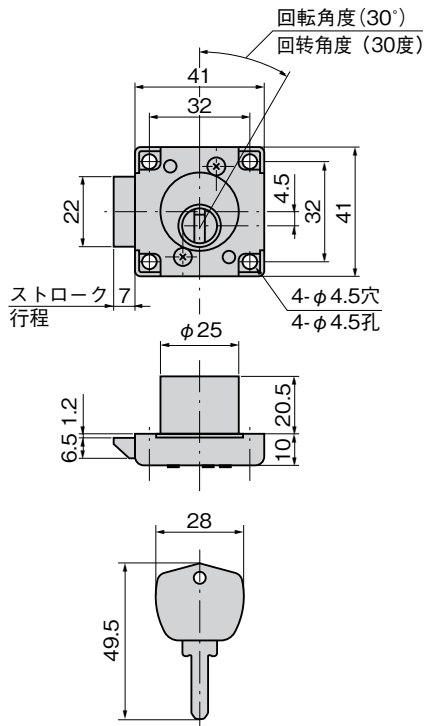
シリンダー付ラッチ錠



C-134-2-TAK80



キーNo.TAK80
钥匙



C-134-2
黄铜制

特点

- ハイセキュリティ錠前TAK80を標準装備
- 鍵を時計方向へ30°回転するとラッチが7mm作動します。鍵は内部のばねの力で自動的に抜差しできる位置へ復帰します。

- 標準配置高安全性TAK80锁芯
- 顺时针方向转动钥匙30度，则锁舌滑动7mm。钥匙依靠内部弹簧的力量自动恢复到可以插拔的位置。

- 仕様 ●材質：シリンダー錠部/快削黄铜棒(C3604BD)
キー/黄铜板(C3713P)
本体/ステンレス鋼板(SUS304)
- 表面仕上：シリンダー錠部/クロムめっき(MBCr)
キー/ニッケルめっき(MBNi)
本体/光沢バレル研磨

- 同一鍵番号・鍵違いがあります。
 - 付属品：キー2本
- 用途 ●自動販売機・配分電盤・制御盤
- 納期 ●特注品・・・納期お問合せください
- 備考 ●従来品キーNo.J1332、マスターシステム、指定同番、鍵違いも製作します。お問合せください。
- キーモールドは、黒色以外に赤色・青色・黄色があります。お問合せください。

- 規格 ●材質：锁芯部 / 易切黄铜棒 (C3604BD)
钥匙 / 黄铜板 (C3713P)
本体 / 不锈钢板 (SUS304)
- 表面处理：圆筒锁部 / 镀铬 (MBCr)
钥匙 / 镀镍 (MBNi)
本体 / 光泽滚筒研磨
- 可制作通配匙锁、单配钥匙锁的产品。
- 附件：钥匙2把

- 用途 ●自动售货机、配分电盘、控制盘
- 交货期 ●定制品・・・敬请垂询
- 备注 ●可提供传统型钥匙编号为J1332的总锁系统、指定通配匙锁、单配钥匙锁的产品。敬请垂询。
- 钥匙树脂套除黑色之外，还有红色、蓝色、黄色供选。敬请垂询。

商品番号 商品编号	RoHS CAD	製品質量(g) 产品重量(g)	コード 代码
C-134-2同番 通配匙	● 2D	150	23761

●：RoHS指令对应产品 ▲：RoHS指令可对应产品。

電機/配

パッキン

窓枠・カード
ホルダー

ゴム脚・
グロメット

周辺機器
(C)

充電器用
金具

フリーザー
金具

ラッシング
システム

TAKIGEN
综合 24

1067