



C-134-1
黄铜制

特点

- 鍵を時計方向へ30°回転するとラッチが7mm作動します。鍵は内部のばねの力で自動的に抜差しできる位置へ復帰します。
- 顺时针方向转动钥匙30度，则锁舌滑动7mm。钥匙依靠内部弹簧的力量自动恢复到可以插拔的位置。

- 仕様 ● 材質：シリンダー錠部/快削黄銅棒(C3604BD) キー/黄銅板(C3713P)
 本体/ステンレス鋼板(SUS304)
 ● 表面仕上：シリンダー錠部/クロムめっき(MBCr) キー/ニッケルめっき(MBNI) 本体/光沢/パレル研磨

- 鍵番号：300・700
- 付属品：キー2本

- 用途 ● 自動販売機・配分電盤・制御盤
 納期 ● 標準在庫品
 備考 ● 鍵違いもできます。お問合せください。

- 規格 ● 材質：錠芯部 / 易切黄銅棒 (C3604BD) 钥匙 / 黄銅板 (C3713P) 本体 / 不銹鋼板 (SUS304)
 ● 表面处理：圓筒錠部 / 鍍鉻 (MBCr) 钥匙 / 鍍鎳 (MBNI) 本体 / 光澤滾筒研磨

- 钥匙编号：300, 700
- 附件：钥匙2把

- 用途 ● 自动售货机、配分电盘、控制盘
 交货期 ● 常规产品・・・敬请垂询

- 备注 ● 可制作单配钥匙锁产品。敬请垂询。

带锁芯弹簧锁

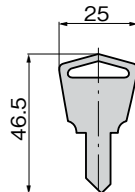
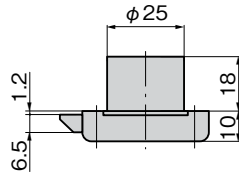
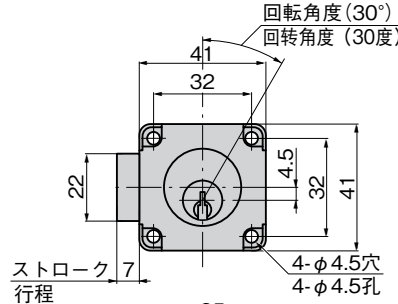
シリンダー付ラッチ錠



C-134-1-700



キーNo.300・No.700
 钥匙



商品番号 商品编号	RoHS	CAD	鍵番号 钥匙编号	製品質量(g) 产品重量(g)	コード 代码
C-134-1-300	●	2D	300	150	23285
C-134-1-700	●	2D	700		20412

● : RoHS指令対応产品 ▲ : RoHS指令可対応产品。

ファスナー
 ラッチ錠・キャッチ
 錠前装置・周辺機器



ファスナー

LATCHES

ラッチ錠

ドア
 キャッチ

スナッチ
 ロック

コントロール
 センター

太陽光
 関連金具

グレーチング
 ロック

工業用
 錠前

電磁鎖