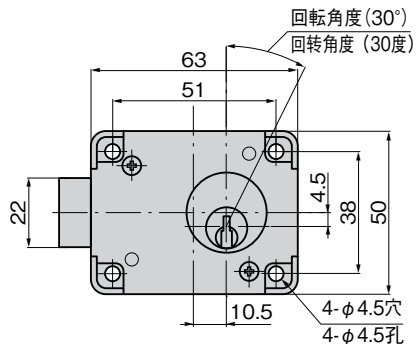


# 带锁芯弹簧锁

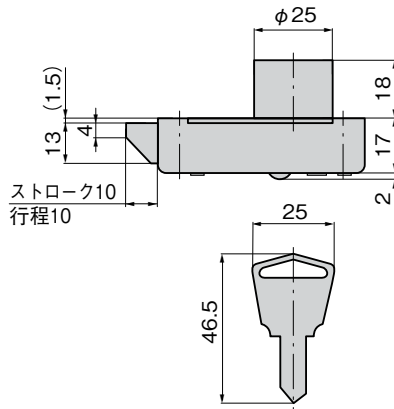
シリンダー付ラッチ錠



C-133-1



キーNo.300・700  
钥匙



C-133-1

不锈钢制

## 特点

- 鍵を時計方向へ30°回転するとラッチが10mm作動します。鍵は内部のばねの力で自動的に抜き差しできる位置へ復帰します。
- 顺时针方向转动钥匙30度，则锁舌滑动10mm。钥匙依靠内部弹簧的力量自动回复到可以插拔的位置。

- 仕様 ● 材質：本体/ステンレス鋼板(SUS304)  
シリンダー錠部/快削黄銅棒  
キー/黄銅板
- 表面仕上：本体/光沢パレル研磨  
シリンダー錠部/クロムめっき(MBCr)  
キー/ニッケルめっき(MBNI)
- 鍵番号：300・700  
● 付属品：キー2本
- 用途 ● 自動販売機・配分電盤・制御盤
- 備考 ● 標準在庫品  
● C-135-0、C-135-1、CP-135-1と組合せてご使用ください。(1070ページ)  
● 鍵違いもできます。お問合せください。

- 規格 ● 材質：本体/不锈钢板(SUS304)  
锁芯部/易切黄铜棒  
钥匙/黄铜板
- 表面处理：本体/光泽滚筒研磨  
锁芯/镀铬(MBCr)  
钥匙/镀镍(MBNI)
- 钥匙编号 300, 700  
● 附件：钥匙2把
- 用途 ● 自动售货机、配分电盘、控制盘
- 交货期 ● 常规产品・・・敬请垂询
- 备注 ● 请与 C-135-0、C-135-1、CP-135-1 组合使用。(请参照第 1070 页)  
● 可制作单配钥匙锁产品。敬请垂询。



扣件

弹簧锁

门吸门碰

碰锁

控制中心

太阳能  
相关五金件

格栅锁

工业用  
锁芯

电磁波  
对策

密封条

LATCHES

商品番号 商品编号	RoHS CAD	鍵番号 钥匙编号	製品質量(g) 产品重量(g)	コード 代 码
C-133-1-300	● 3D	300	250	23284
C-133-1-700	● 2D/3D	700		20410

●：RoHS指令対応产品 ▲：RoHS指令可対応产品。