

圓筒呆舌鎖

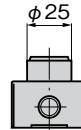
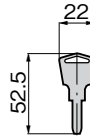
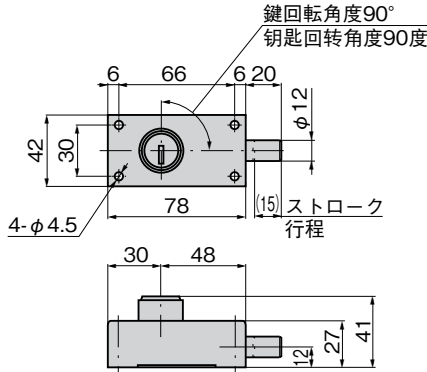
シリンダーデッドロック



C-1117-2A



キーNo. W01388
钥匙



C-1117
不锈钢制

特点

PAT.PEND.

- 直径12mmのデッドボルトで安全性重視
- 面付けで後加工でも取付けられます。
- 錠前は特殊ピンの配列により豊富な鍵違いが得られます。
- マスター方式の組込みができます。
- ステンレス製で耐食性に優れています。
- 採用直径12mmの呆舌、重視安全性。
- 外装型、能后加工安装。
- 锁芯采用了特殊销的排列方式，有丰富的单配钥匙锁。
- 可以组配总锁。
- 采用不锈钢材质，耐腐蚀性优异。

仕様 ●材質

本体/冷間圧延ステンレス鋼板(SUS304)

(ステンレスカバー付)

錠前/快削黄銅棒(C3604BD)

●表面仕上:ヘアライン仕上

●鍵番号:W01388

●最大鍵違い数:17万7000通り

●付属品:キー2本

●自動販売機・キュービクル・船舶・車両

●標準在庫品

●マスター方式の組込みはお問合せください。

規格 ●材質

本体/冷轧不锈钢板(SUS304)

(附不锈钢盖)

锁芯/易切黄銅棒(C3604BD)

●表面处理:拉丝加工

●钥匙编号:W01388

●最大单配钥匙锁数量:177,000种

●附件:钥匙2把

用途 ●自动售货机、配电箱、船舶、车辆

交货期 ●常规产品・・・敬请垂询

备注 ●组配总锁敬请垂询。

商品番号 商品编号	RoHS CAD	備考注	製品質量(g) 产品重量(g)	コード 代碼
C-1117-2A	● 2D/3D	1カ所抜 1处拔出	320	21557
C-1117-2B	● 2D	2カ所抜 2处拔出	320	21558

●: RoHS指令对应产品 ▲: RoHS指令可对应产品。

